

SERIE C PRINCIPIO MOUVEX

POMPA VOLUMETRICA A PISTONE OSCILLANTE



Senza tenuta meccanica

Costruita a tenuta ermetica. Senza : tenuta meccanica, a baderna, trascinamento magnetico. Gli organi di trasmissione sono isolati da un soffietto in AISI 316. La serie C riduce i costi di manutenzione.

Senza trascinamento magnetico

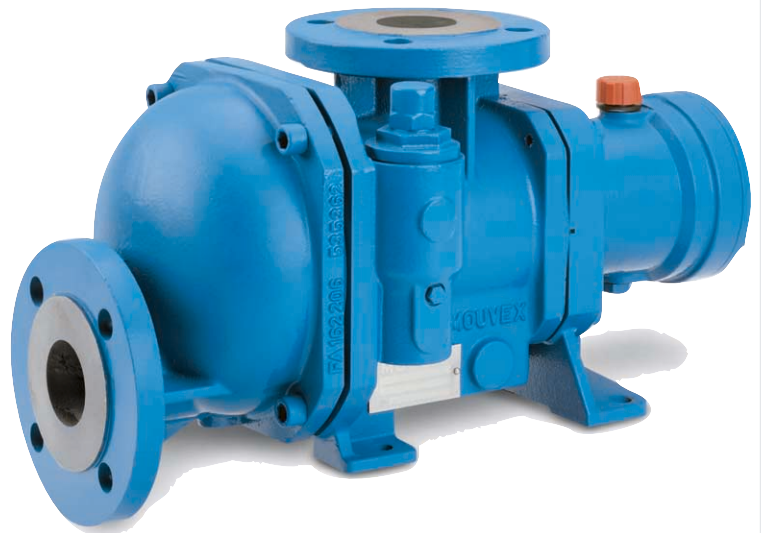
La serie C viene accoppiata direttamente ad un riduttore o motore senza interporre trasmissioni magnetiche.

Idonea per il CIP (cleaning in place)

La serie C è prevista per un lavaggio in linea senza dover smontare la pompa.

Ideale per applicazioni sanitarie

Il modello in AISI 316 è certificato 3A ed è costruito in accordo alle norme EHEDG (European Hygienic Equipment Design Group).



blackmer[®]

PEOPLE PROVIDING FLOW TECHNOLOGY WORLDWIDE

KI Pumps & Systems, Inc., 206 Enterprise Road, P.O. Box 180287, Delafield, WI 53018-1768
 TEL (888) 547 8678 FAX (262) 547 8678 info@kipumps.com www.blackmerpumps.com

Inalterabilità del prodotto

La serie C è stata progettata per il trasferimento integro del prodotto con assenza di danneggiamento per i fluidi sensibili al taglio grazie alla bassa e costante velocità periferica del pistone, all'assenza di pulsazioni ed al rendimento volumetrico alto.

Prestazioni

La serie C può ruotare a secco per brevi periodi. E' autoadescente ad innesco rapido. E' volumetrica con possibilità di trasferire liquidi viscosi. Permette di fare dosaggi precisi e costanti. Molle montate sull'albero garantiscono nel tempo il recupero delle tolleranze tra il pistone ed il cilindro.

Campi di applicazione

L'innovazione tecnologica della serie C permette l'uso di questa pompa in diversi campi industriali :



Chimica



Farmaceutica
Cosmetica



Agroalimentare

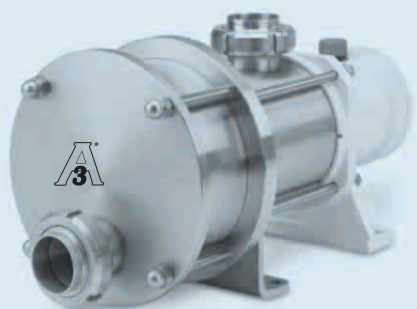


Carta



Petrochimica

Costruzione



Inox

Soffietto : Inox 316

Guarnizioni : *Viton

*Teflon con
anima in viton
Viton FDA

Attacchi : SMS

DIN

Cherry Burrel

Clamp

Tubo a saldare

Flangiati ANSI PN20

Flangiati DIN PN16



Ghisa

Soffietto : Inox 316

Guarnizioni : *Viton

*Teflon con anima in viton

Attacchi : Flangiati ANSI (PN20)

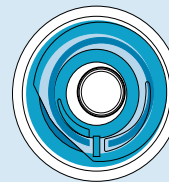
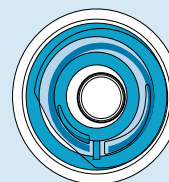
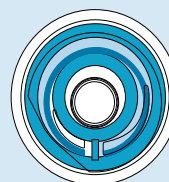
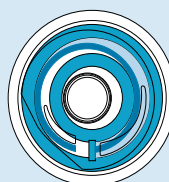
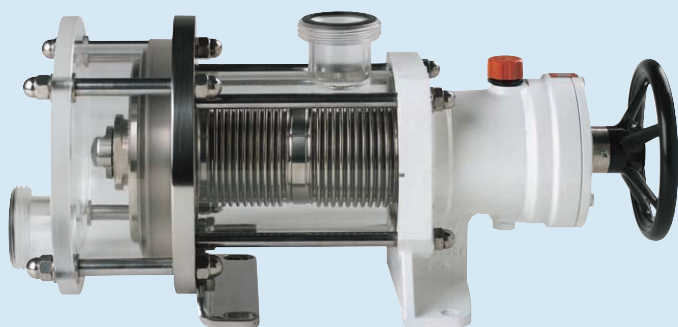
Flangiati DIN PN16

In opzione camicia di riscaldamento

*Viton e Teflon E.I. DuPont

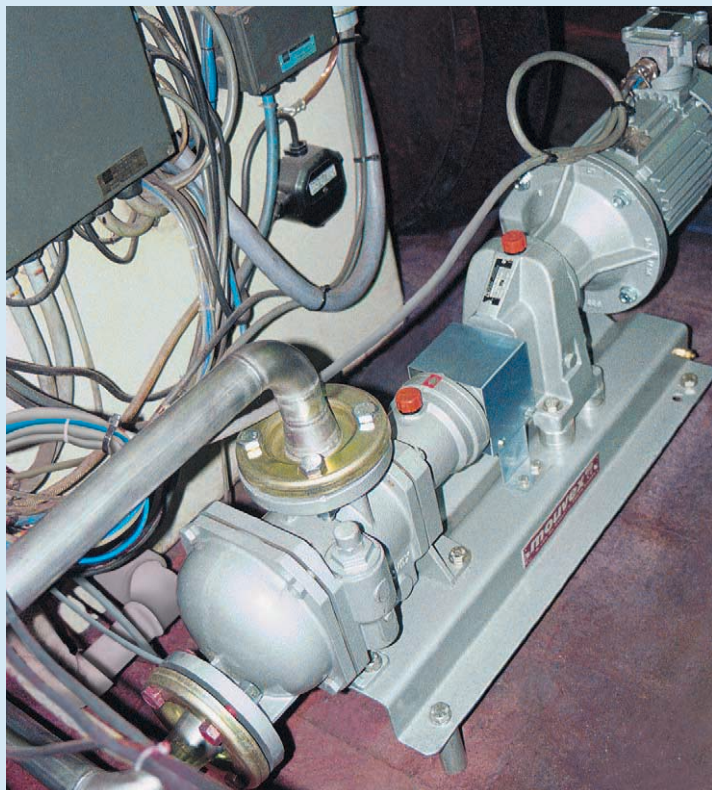
In opzione camicia di riscaldamento

Il principio Mouvex del pistone oscillante



Modello in plexiglass solo dimostrativo.

Esempi d'installazione



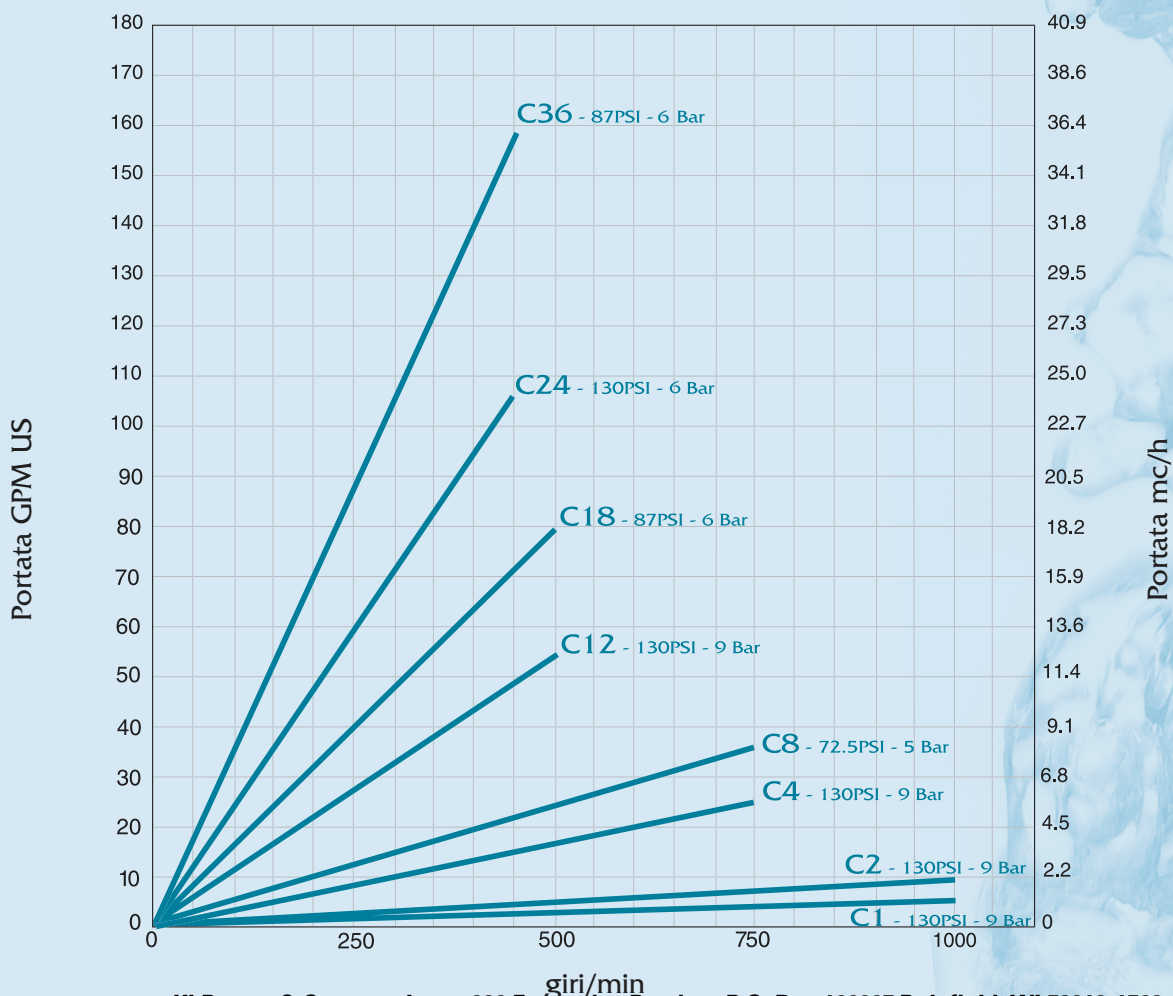
Pompa serie C in ghisa



Pompa serie C in Aisi 316

Prestazioni

Catteristiche con fluidi con viscosità 10 Cst (60 SSU) alla pressione indicata



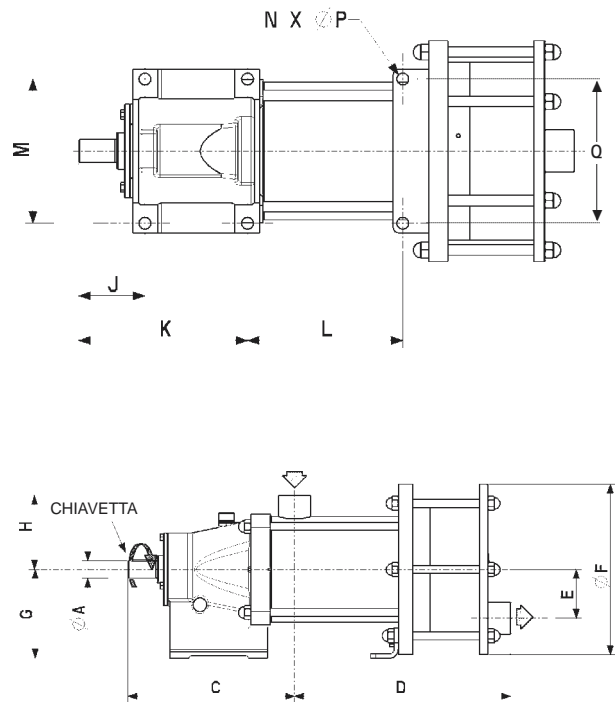
SERIE C

PRINCIPIO MOUVEX POMPA A PISTONE OSCILLANTE

MODELLI INOX																
C1I		C2I		C4I		C8I		C12I		C18I		C24I		C36I		
IN	MM	IN	MM	IN	MM	IN	MM	IN	MM	IN	MM	IN	MM	IN	MM	
A	-	19	-	19	-	20	-	20	-	35	-	35	-	38	-	38
B	-	6	-	6	-	6	-	6	-	10	-	10	-	10	-	10
C	6.38	162	6.38	162	9.18	233	9.18	233	12.25	310.5	12.25	310.5	13.60	345.5	13.60	345.5
D	9.29	236	9.82	249.5	10.12	257	10.81	274	16.87	428	17.62	447.5	21.00	533.5	22.10	561.5
E	2.09	53	2.09	53	2.43	62	2.43	62	3.81	96.5	3.81	96.5	4.76	121	4.76	121
F	7.72	196	7.72	196	9	228	9	228	13.31	337	13.31	337	15.55	395	15.55	395
G	4.13	105	4.13	105	4.75	120	4.75	120	6.87	175	6.87	175	8.82	224	8.82	224
H	4.15	105.5	4.15	105.5	3.93	99	3.93	99	5.81	146.5	5.81	146.5	8.46	215	8.46	215
J	-	-	-	-	-	-	-	-	4	101	4	101	5.06	128.5	5.06	128.5
K	3.76	95.5	3.76	95.5	5.93	150	5.90	150	6.18	157	6.18	157	9.35	237.5	9.35	237.5
L	5.18	131.5	5.18	131.5	6.56	167	6.56	167	9.37	238	9.37	238	12.81	325.5	12.81	325.5
M	4.33	110	4.33	110	6	152	6	152	8.68	220	8.68	220	8.27	210	8.27	210
N	-	4	-	4	-	4	-	4	-	6	-	6	-	6	-	6
P	.39	10	.39	10	.56	14	.56	14	.75	18	.75	18	.70	18	.70	18
Q	-	-	-	-	-	-	-	-	-	-	-	-	11.02	280	11.02	280

PESI MODELLI INOX															
C1I		C2I		C4I		C8I		C12I		C18I		C24I		C36I	
LB	KG	LB	KG	LB	KG	LB	KG	LB	KG	LB	KG	LB	KG	LB	KG
56	21	59	22	84	38	90	41	254	115	265	120	407	185	442	200

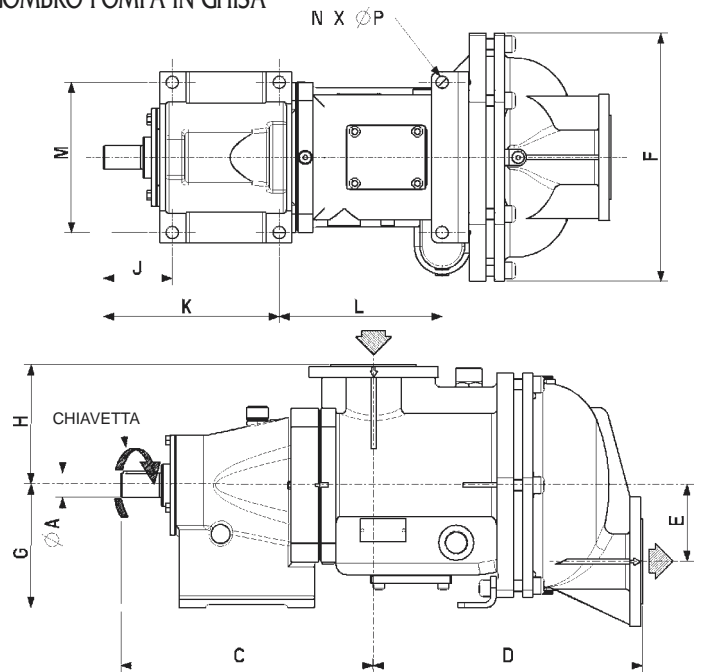
DIMENSIONI INGOMBRO POMPA INOX



MODELLI IN GHISA								
C4A		C8A		C12A		C18A		
IN	MM	IN	MM	IN	MM	IN	MM	
A	-	20	-	20	-	35	-	35
B	-	6	-	6	-	10	-	10
C	9.18	233	9.18	233	12.25	310.5	12.25	310.5
D	9.56	242	10.18	259	15.12	384	15.12	384
E	2.62	67	2.62	67	4.31	109	4.31	109
F	10	254	10	254	14.31	363	14.31	363
G	4.75	120	4.75	120	6.87	175	6.87	175
H	5	127	5	127	6.81	172	6.81	172
J	-	-	-	-	4	101	4	101
K	5.93	150	5.93	150	6.18	157	6.18	157
L	6.81	172	6.81	172	9.43	239	9.43	239
M	6	152	6	152	8.68	220	8.68	220
N	-	4	-	4	-	6	-	6
P	.562	14	.562	14	.75	18	.75	18

PESI MODELLI IN GHISA							
C4A		C8A		C12A		C18A	
LB	KG	LB	KG	LB	KG	LB	KG
95	43	101	46	254	115	265	120

DIMENSIONI INGOMBRO POMPA IN GHISA



Distribuire per :

blackmer
PEOPLE PROVIDING FLOW TECHNOLOGY WORLDWIDE™

A DOVER COMPANY

Brevet US 5983738
Ces spécifications peuvent être modifiées sans préavis. 11/99

