

DIMENSIONS 105-103

Section 105
 Effective September 1989
 Replaces June 1987

TYPE

SIZE

UNIT
 STYLE

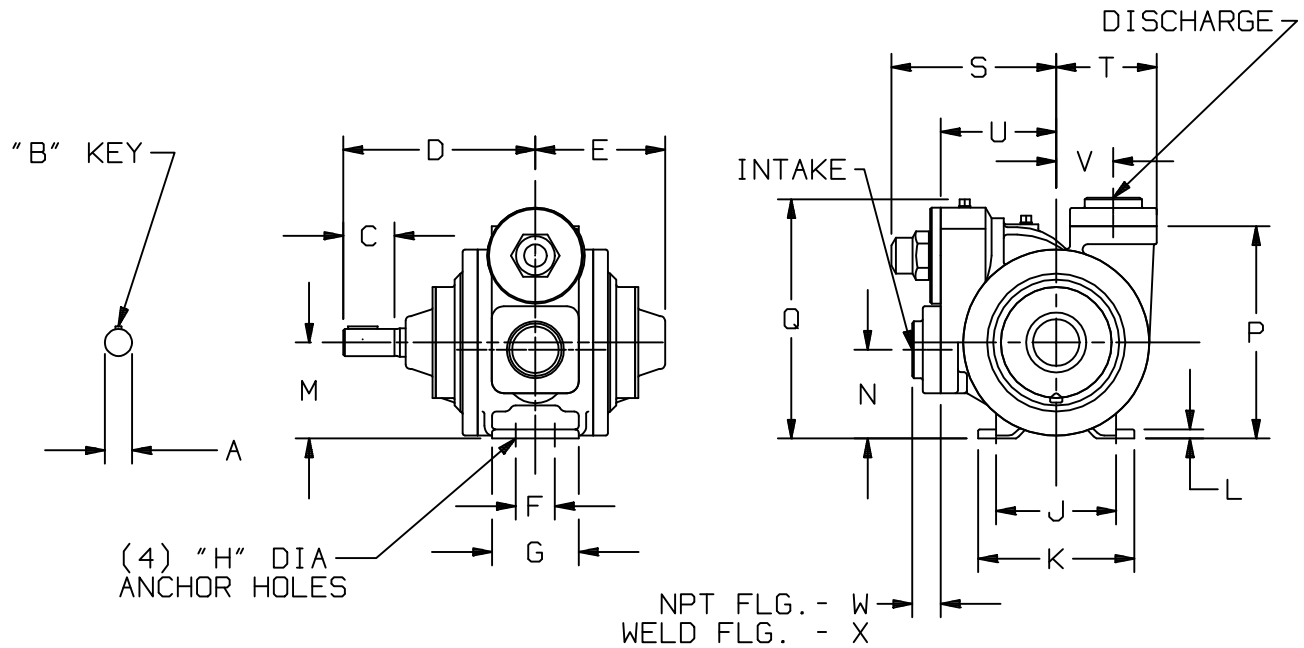
XLW

2F

PO



RIGHT HAND PUMP SHOWN. SHAFT PROJECTION IS OPPOSITE FOR LEFT HAND PUMP.



OPTIONAL PIPE CONNECTIONS:
 2" NPT FLANGE, NODULAR
 2" WELD FLANGE, STEEL

MOTOR		UNITS	DIMENSIONS									
FRAME SIZE			A	B	C	D	E	F	G	H	J	K
		IN	1 1/8	1/4	2 1/4	8	5 7/16	1 5/8	3 5/8	7/16	5	6 1/2
		MM	28,6	6,4	57,2	203,2	138,1	41,3	92,1	11,1	127	165,1
			L	M	N	P	Q	R	S	T	U	V
		IN	3/8	4	3 3/4	8 7/8	10	—	6 7/8	4 3/16	4 13/16	2 3/8
		MM	9,5	101,6	95,3	225,4	254	—	174,6	106,4	122,2	60,3
			W	X	Y	Z	AA	BB	CC	DD	EE	FF
		IN	1 1/8	1 3/16	—	—	—	—	—	—	—	—
		MM	28,6	30,2	—	—	—	—	—	—	—	—
			WEIGHT									
		LBS	85									
		KG	38,6									

DIMENSIONS 105-103 p2/7

Section 105
 Effective May 2000
 Replaces September 1991

TYPE

SIZE

UNIT
 STYLE

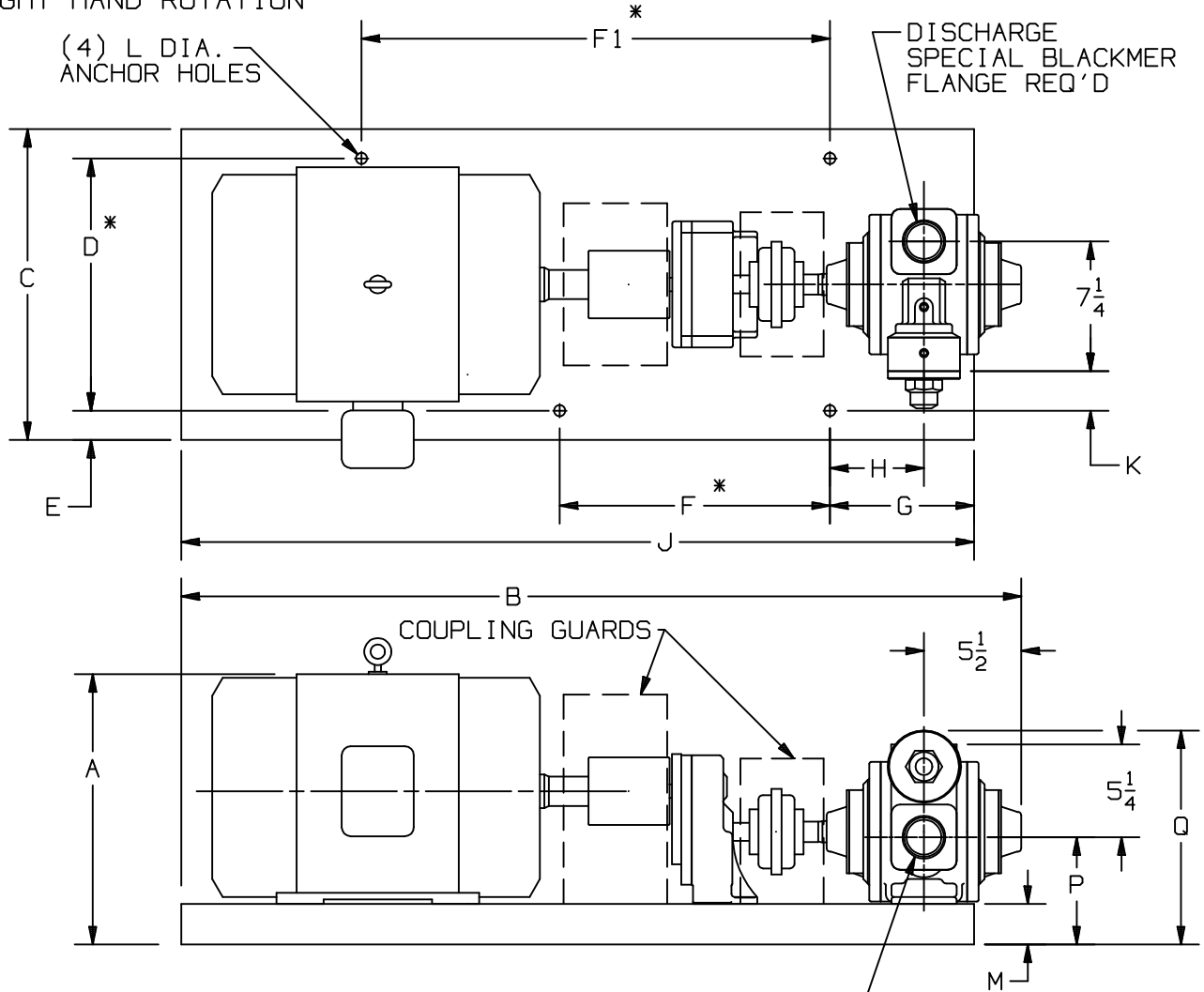
XLW

2

HROF



RIGHT HAND ROTATION



UNIT DIMENSION LESS FLANGES

* TOLERANCE $\pm \frac{1}{8}$

TOLERANCE ON OTHER DIMENSIONS $\pm \frac{1}{4}$

"A" DIMENSION LESS EYEBOLT

FLG. HGT: 2" NPT - 1 1/8
 2" WELD - 1 1/4

MOTOR		BASE NO.	DIMENSIONS														
FRAME SIZE			A	B	C	D	E	F	F1	G	H	J	K	L	M	P	Q
143T		901790	12 1/4	36 5/8	14 3/4	10	2 3/8	12	12	6	3 1/4	33	1/4	7/16	1 3/4	5 1/2	12 1/8
145T		901790	12 1/4	37 1/2	14 3/4	10	2 3/8	12	12	6	3 1/4	33	1/4	7/16	1 3/4	5 1/2	12 1/8
182T		901790	13 3/8	38 1/2	14 3/4	10	2 3/8	12	12	6	3 1/4	33	1/4	7/16	1 3/4	5 1/2	12 1/8
184T		901790	13 3/8	39 7/8	14 3/4	10	2 3/8	12	12	6	3 1/4	33	1/4	7/16	1 3/4	5 1/2	12 1/8
213T		901791	14 5/8	47 1/2	17 1/4	14	1 5/8	15	26	8	5 1/4	44	2 1/4	5/8	2 1/4	6	12 5/8
215T		901791	14 5/8	47 1/2	17 1/4	14	1 5/8	15	26	8	5 1/4	44	2 1/4	5/8	2 1/4	6	12 5/8
254T		901791	15 7/8	47 1/2	17 1/4	14	1 5/8	15	26	8	5 1/4	44	2 1/4	5/8	2 1/4	6	12 5/8
256T		901791	15 7/8	48 3/4	17 1/4	14	1 5/8	15	26	8	5 1/4	44	2 1/4	5/8	2 1/4	6	12 5/8

DIMENSIONS 105-103 p3/7

Section 105
 Effective May 2000
 Replaces September 1991

TYPE

SIZE

UNIT
 STYLE

XLW

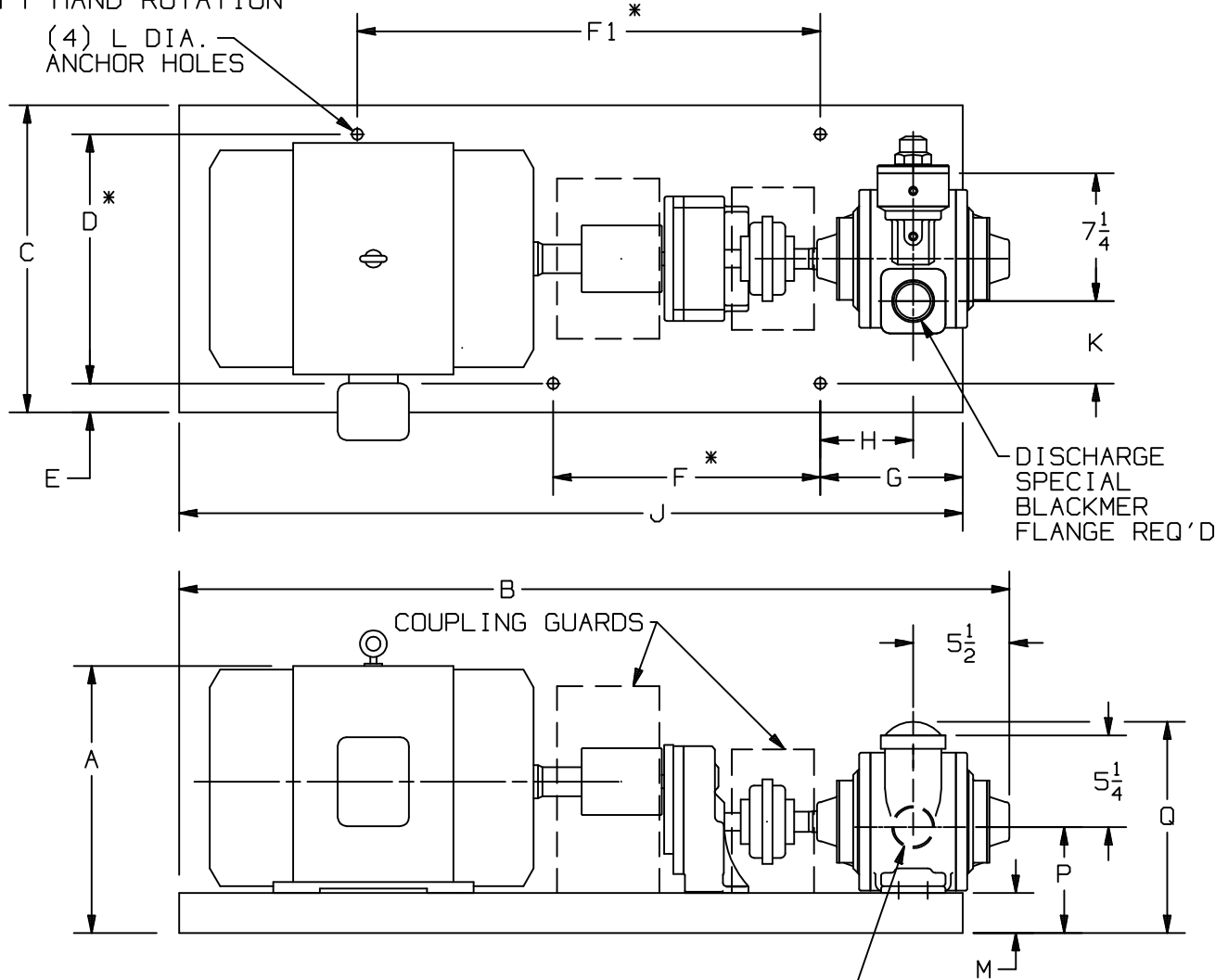
2

HROF



LEFT HAND ROTATION

(4) L DIA.
 ANCHOR HOLES



UNIT DIMENSION LESS FLANGES


* TOLERANCE $\pm \frac{1}{8}$

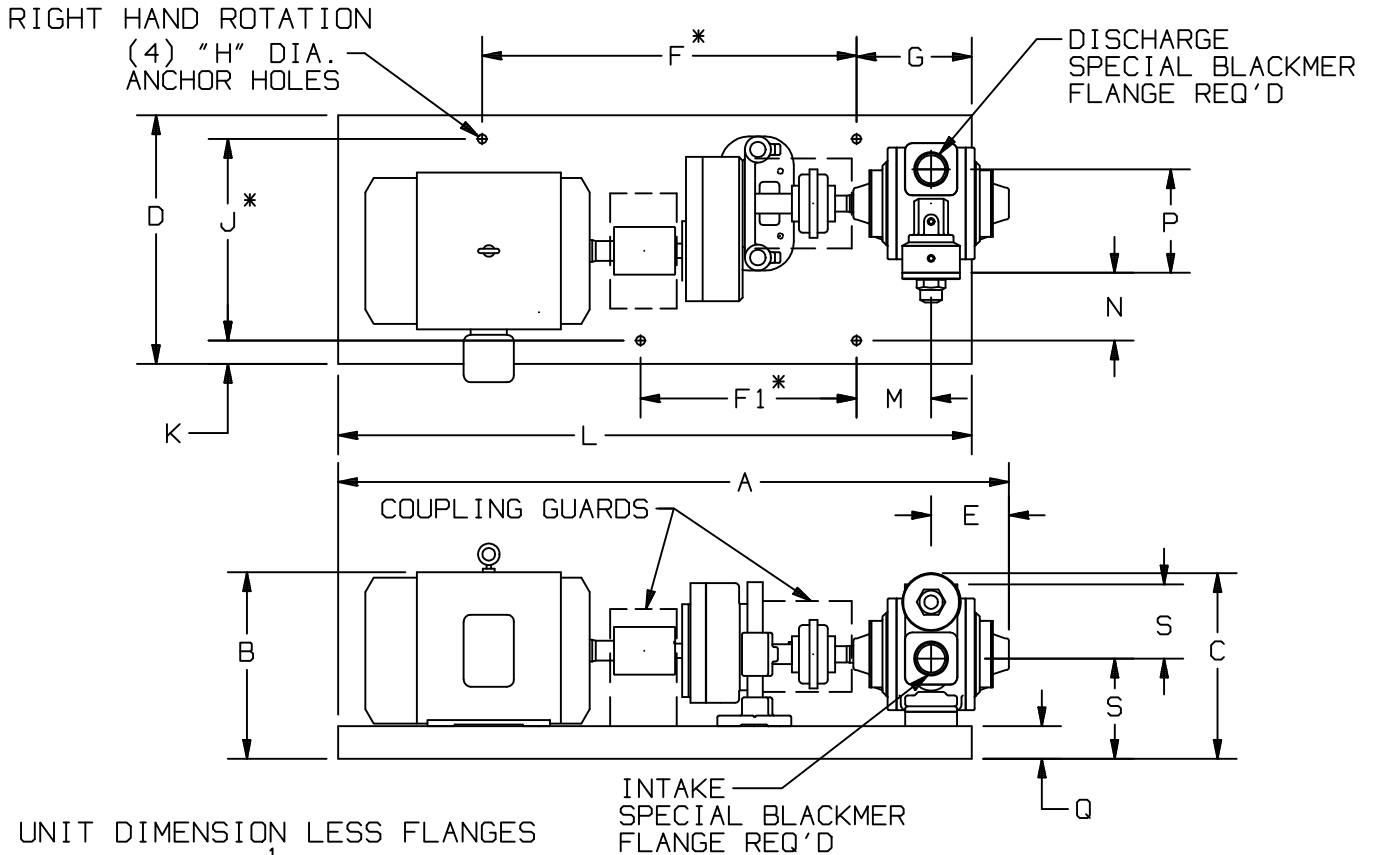
TOLERANCE ON OTHER DIMENSIONS $\pm \frac{1}{4}$

"A" DIMENSION LESS EYEBOLT

FLG. HGT: 2" NPT - 1 1/8
 2" WELD - 1 1/4

MOTOR		BASE NO.	DIMENSIONS														
FRAME SIZE			A	B	C	D	E	F	F1	G	H	J	K	L	M	P	Q
143T		901790	12 1/4	36 5/8	14 3/4	10	2 3/8	12	12	6	3 1/4	33	2 5/8	7/16	1 3/4	5 1/2	12 1/8
145T		901790	12 1/4	37 1/2	14 3/4	10	2 3/8	12	12	6	3 1/4	33	2 5/8	7/16	1 3/4	5 1/2	12 1/8
182T		901790	13 3/8	38 1/2	14 3/4	10	2 3/8	12	12	6	3 1/4	33	2 5/8	7/16	1 3/4	5 1/2	12 1/8
184T		901790	13 3/8	39 7/8	14 3/4	10	2 3/8	12	12	6	3 1/4	33	2 5/8	7/16	1 3/4	5 1/2	12 1/8
213T		901791	14 5/8	47 1/2	17 1/4	14	1 5/8	15	26	8	5 1/4	44	4 5/8	5/8	2 1/4	6	12 5/8
215T		901791	14 5/8	47 1/2	17 1/4	14	1 5/8	15	26	8	5 1/4	44	4 5/8	5/8	2 1/4	6	12 5/8
254T		901791	15 7/8	47 1/2	17 1/4	14	1 5/8	15	26	8	5 1/4	44	4 5/8	5/8	2 1/4	6	12 5/8
256T		901791	15 7/8	48 3/4	17 1/4	14	1 5/8	15	26	8	5 1/4	44	4 5/8	5/8	2 1/4	6	12 5/8

DIMENSIONS 105-103 p4/7		TYPE	SIZE	UNIT STYLE	
Section	105	XLW	2	HRA	
Effective	May 2000				
Replaces	November 1981				



UNIT DIMENSION LESS FLANGES


* TOLERANCE $\pm \frac{1}{8}$ IN, $\pm 3,2$ MM

TOLERANCE ON OTHER DIMENSIONS $\pm \frac{1}{4}$ IN, $\pm 6,4$ MM

"B" DIMENSION LESS EYEBOLT

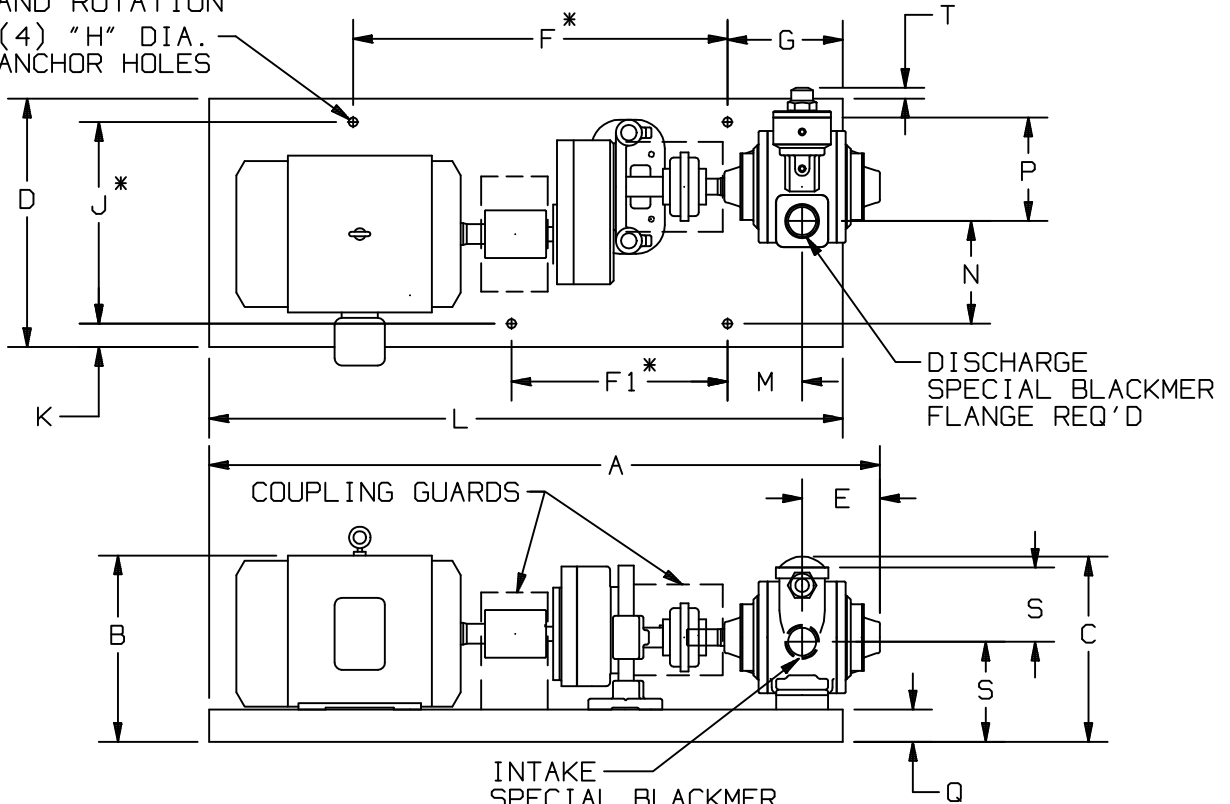
FLG. HGT: 2" NPT - W
2" WELD - X

MOTOR			DIMENSIONS												
FRAME SIZE		BASE NO.	UNITS	A	B	C	D	E	F	F1	G	H	J	K	L
182T		901776	IN	47 1/2	11 7/8	13 5/8	17 1/4	5 1/2	26	15	8	7/16	14	1 5/8	44
			MM	1206,5	301,8	346	438,2	139,7	660,4	381	203,4	15,7	355,6	41,2	1117,6
184T		901776	IN	47 1/2	11 7/8	13 5/8	17 1/4	5 1/2	26	15	8	7/16	14	1 5/8	44
			MM	1206,5	301,8	346	438,2	139,7	660,4	381	203,4	15,7	355,6	41,2	1117,6
213T		901776	IN	47 1/2	13 3/8	13 5/8	17 1/4	5 1/2	26	15	8	7/16	14	1 5/8	44
			MM	1206,5	339,8	346	438,2	139,7	660,4	381	203,4	15,7	355,6	41,2	1117,6
215T		901776	IN	47 1/2	13 3/8	13 5/8	17 1/4	5 1/2	26	15	8	7/16	14	1 5/8	44
			MM	1206,5	339,8	346	438,2	139,7	660,4	381	203,4	15,7	355,6	41,2	1117,6
				M	N	P	Q	R	S	W	X				
182T		901776	IN	5 1/4	4 3/4	7 1/4	2 1/4	7	5 1/4	1 1/8	1 1/4				
			MM	133,4	120,7	184,2	57,2	177,8	133,4	28,4	31,8				
184T		901776	IN	5 1/4	4 3/4	7 1/4	2 1/4	7	5 1/4	1 1/8	1 1/4				
			MM	133,4	120,7	184,2	57,2	177,8	133,4	28,4	31,8				
213T		901776	IN	5 1/4	4 3/4	7 1/4	2 1/4	7	5 1/4	1 1/8	1 1/4				
			MM	133,4	120,7	184,2	57,2	177,8	133,4	28,4	31,8				
215T		901776	IN	5 1/4	4 3/4	7 1/4	2 1/4	7	5 1/4	1 1/8	1 1/4				
			MM	133,4	120,7	184,2	57,2	177,8	133,4	28,4	31,8				

DIMENSIONS 105-103 p5/7		TYPE	SIZE	UNIT STYLE	
Section	105	XLW	2	HRA	
Effective	May 2000				
Replaces	November 1981				

LEFT HAND ROTATION

(4) "H" DIA. ANCHOR HOLES



UNIT DIMENSION LESS FLANGES

* TOLERANCE $\pm \frac{1}{8}$ IN, $\pm 3,2$ MM

TOLERANCE ON OTHER DIMENSIONS $\pm \frac{1}{4}$ IN, $\pm 6,4$ MM

"B" DIMENSION LESS EYEBOLT

FLG. HGT: 2" NPT - W
2" WELD - X

MOTOR			BASE NO.	DIMENSIONS												
FRAME SIZE				UNITS	A	B	C	D	E	F	F1	G	H	J	K	L
182T			901776	IN	47 1/2	11 7/8	13 5/8	17 1/4	5 1/2	26	15	8	7/16	14	1 5/8	44
				MM	1206,5	301,8	346	438,2	139,7	660,4	381	203,4	15,7	355,6	41,2	1117,6
184T			901776	IN	47 1/2	11 7/8	13 5/8	17 1/4	5 1/2	26	15	8	7/16	14	1 5/8	44
				MM	1206,5	301,8	346	438,2	139,7	660,4	381	203,4	15,7	355,6	41,2	1117,6
213T			901776	IN	47 1/2	13 3/8	13 5/8	17 1/4	5 1/2	26	15	8	7/16	14	1 5/8	44
				MM	1206,5	339,8	346	438,2	139,7	660,4	381	203,4	15,7	355,6	41,2	1117,6
215T			901776	IN	47 1/2	13 3/8	13 5/8	17 1/4	5 1/2	26	15	8	7/16	14	1 5/8	44
				MM	1206,5	339,8	346	438,2	139,7	660,4	381	203,4	15,7	355,6	41,2	1117,6
					M	N	P	Q	R	S	T	W	X			
182T			901776	IN	5 1/4	7 1/4	7 1/4	2 1/4	7	5 1/4	3/4	1 1/8	1 1/4			
				MM	133,4	184,2	184,2	57,2	177,8	133,4	19,1	28,4	31,8			
184T			901776	IN	5 1/4	7 1/4	7 1/4	2 1/4	7	5 1/4	3/4	1 1/8	1 1/4			
				MM	133,4	184,2	184,2	57,2	177,8	133,4	19,1	28,4	31,8			
213T			901776	IN	5 1/4	7 1/4	7 1/4	2 1/4	7	5 1/4	3/4	1 1/8	1 1/4			
				MM	133,4	184,2	184,2	57,2	177,8	133,4	19,1	28,4	31,8			
215T			901776	IN	5 1/4	7 1/4	7 1/4	2 1/4	7	5 1/4	3/4	1 1/8	1 1/4			
				MM	133,4	184,2	184,2	57,2	177,8	133,4	19,1	28,4	31,8			

DIMENSIONS 105-103 p6/7

Section 105
 Effective May 2000
 Replaces November 1981

TYPE

SIZE

UNIT STYLE

XLW

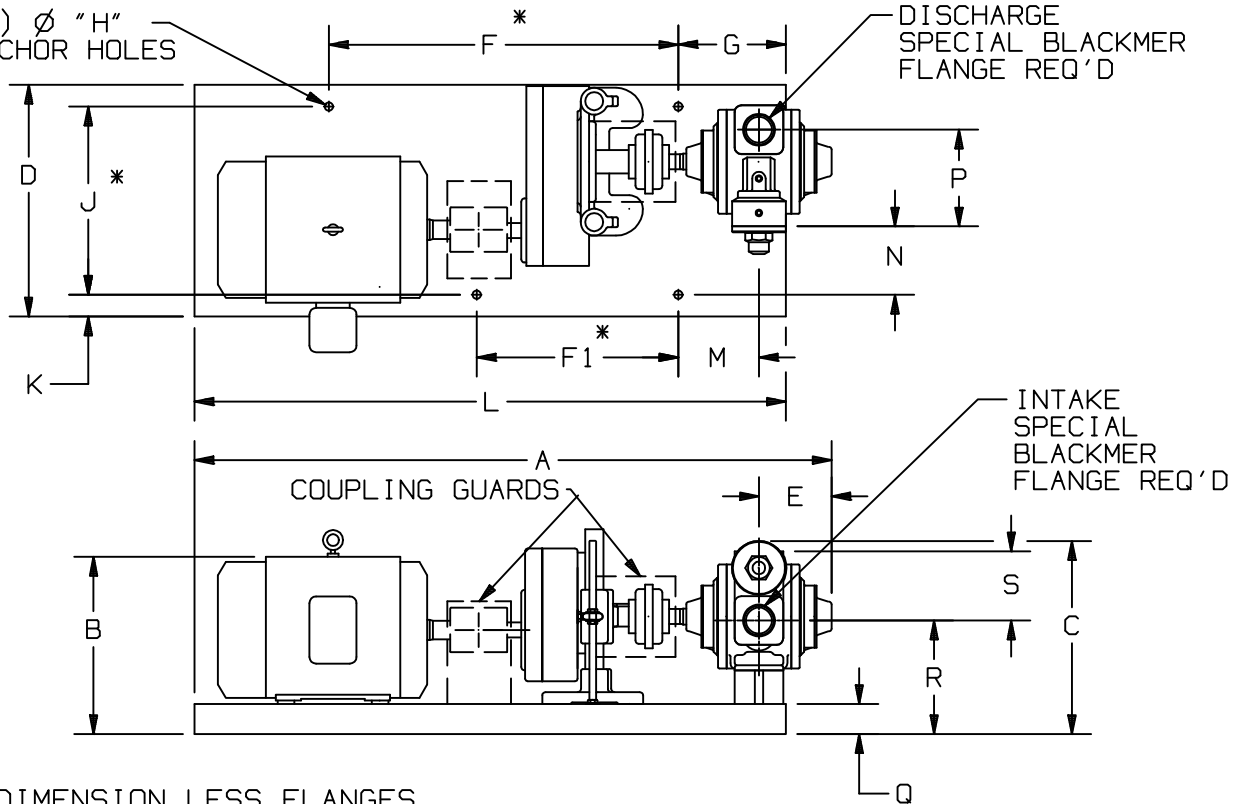
2

HRB



RIGHT HAND ROTATION

(4) Ø "H" ANCHOR HOLES



DISCHARGE SPECIAL BLACKMER FLANGE REQ'D

INTAKE SPECIAL BLACKMER FLANGE REQ'D

UNIT DIMENSION LESS FLANGES

* TOLERANCE $\pm \frac{1}{8}$ IN, $\pm 3,2$ MM

TOLERANCE ON OTHER DIMENSIONS $\pm \frac{1}{4}$ IN, $\pm 6,4$ MM

"B" DIMENSION LESS EYEBOLT

FLG. HGT: 2" NPT - W
 2" WELD - X

MOTOR			BASE NO.	DIMENSIONS												
FRAME SIZE				UNITS	A	B	C	D	E	F	F1	G	H	J	K	L
182T			901777	IN	48 1/4	12 7/8	15	17 1/4	5 1/4	26	15	8	5/8	14	1 5/8	44
				MM	1225,6	327,2	381	438,2	133,4	660,4	381	203,4	15,9	355,6	41,2	1117,6
184T			901777	IN	48 1/4	12 7/8	15	17 1/4	5 1/4	26	15	8	5/8	14	1 5/8	44
				MM	1225,6	327,2	381	438,2	133,4	660,4	381	203,4	15,9	355,6	41,2	1117,6
213T			901777	IN	48 1/4	13 5/8	15	17 1/4	5 1/4	26	15	8	5/8	14	1 5/8	44
				MM	1225,6	346	381	438,2	133,4	660,4	381	203,4	15,9	355,6	41,2	1117,6
215T			901777	IN	48 1/4	13 5/8	15	17 1/4	5 1/4	26	15	8	5/8	14	1 5/8	44
				MM	1225,6	346	381	438,2	133,4	660,4	381	203,4	15,9	355,6	41,2	1117,6
					M	N	P	Q	R	S	W	X				
182T			901777	IN	6	5 1/4	7 1/4	2 1/4	8 3/8	5 1/4	1 1/8	1 1/4				
				MM	152,4	133,4	184,2	57,2	212,8	133,4	28,4	31,8				
184T			901777	IN	6	5 1/4	7 1/4	2 1/4	8 3/8	5 1/4	1 1/8	1 1/4				
				MM	152,4	133,4	184,2	57,2	212,8	133,4	28,4	31,8				
213T			901777	IN	6	5 1/4	7 1/4	2 1/4	8 3/8	5 1/4	1 1/8	1 1/4				
				MM	152,4	133,4	184,2	57,2	212,8	133,4	28,4	31,8				
215T			901777	IN	6	5 1/4	7 1/4	2 1/4	8 3/8	5 1/4	1 1/8	1 1/4				
				MM	152,4	133,4	184,2	57,2	212,8	133,4	28,4	31,8				

DIMENSIONS 105-103 p7/7

Section 105
 Effective May 2000
 Replaces November 1981

TYPE

SIZE

UNIT STYLE

XLW

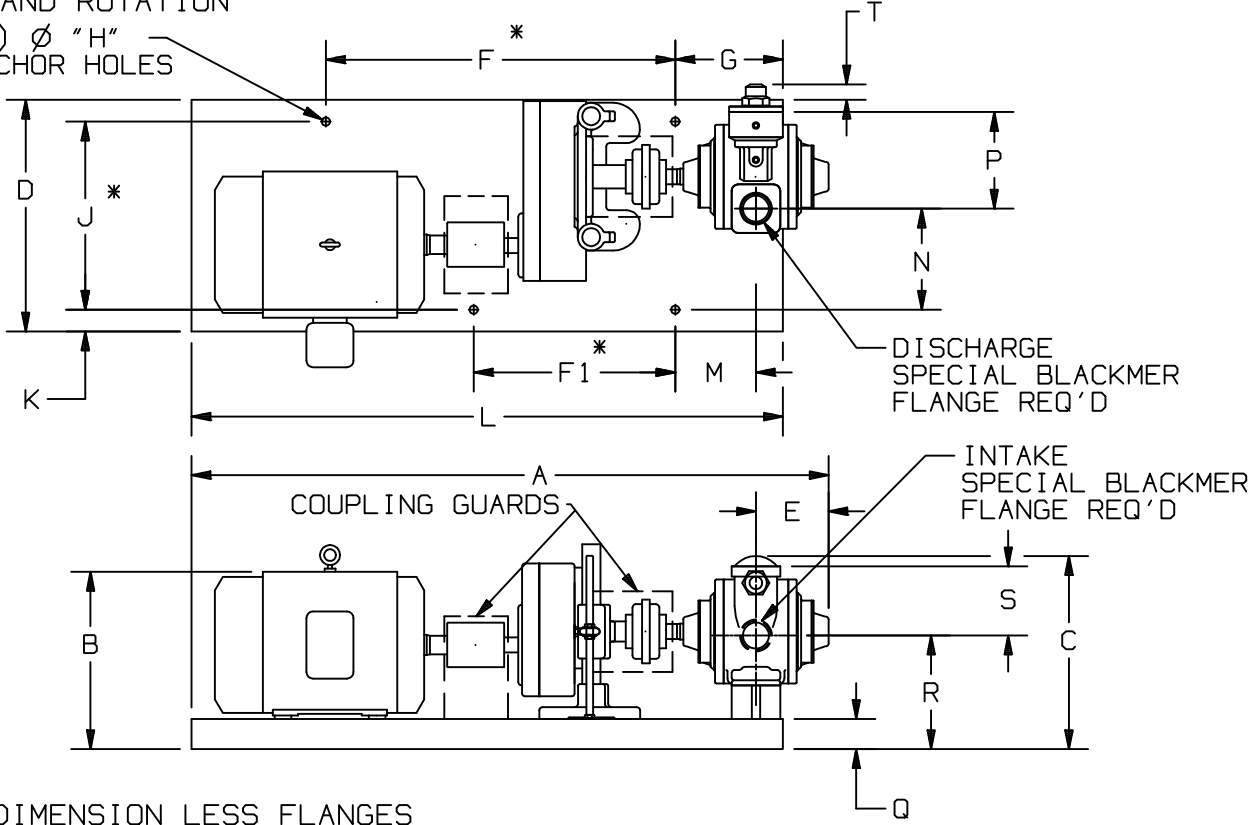
2

HRB



LEFT HAND ROTATION

(4) Ø "H" ANCHOR HOLES



DISCHARGE SPECIAL BLACKMER FLANGE REQ'D

INTAKE SPECIAL BLACKMER FLANGE REQ'D

UNIT DIMENSION LESS FLANGES

* TOLERANCE $\pm \frac{1}{8}$ IN, $\pm 3,2$ MM

TOLERANCE ON OTHER DIMENSIONS $\pm \frac{1}{4}$ IN, $\pm 6,4$ MM

"B" DIMENSION LESS EYEBOLT

FLG. HGT: 2" NPT - W
 2" WELD - X

MOTOR			BASE NO.	DIMENSIONS												
FRAME SIZE				UNITS	A	B	C	D	E	F	F1	G	H	J	K	L
182T		901777	IN	48 1/4	12 7/8	15	17 1/4	5 1/4	26	15	8	5/8	14	1 5/8	44	
			MM	1225,6	327,2	381	438,2	133,4	660,4	381	203,4	15,9	355,6	41,2	1117,6	
184T		901777	IN	48 1/4	12 7/8	15	17 1/4	5 1/4	26	15	8	5/8	14	1 5/8	44	
			MM	1225,6	327,2	381	438,2	133,4	660,4	381	203,4	15,9	355,6	41,2	1117,6	
213T		901777	IN	48 1/4	13 5/8	15	17 1/4	5 1/4	26	15	8	5/8	14	1 5/8	44	
			MM	1225,6	346	381	438,2	133,4	660,4	381	203,4	15,9	355,6	41,2	1117,6	
215T		901777	IN	48 1/4	13 5/8	15	17 1/4	5 1/4	26	15	8	5/8	14	1 5/8	44	
			MM	1225,6	346	381	438,2	133,4	660,4	381	203,4	15,9	355,6	41,2	1117,6	
				M	N	P	Q	R	S	T	W	X				
182T		901777	IN	6	5 1/4	7 1/4	2 1/4	8 3/8	5 1/4	1 1/4	1 1/8	1 1/4				
			MM	152,4	133,4	184,2	57,2	212,8	133,4	31,8	28,4	31,8				
184T		901777	IN	6	5 1/4	7 1/4	2 1/4	8 3/8	5 1/4	1 1/4	1 1/8	1 1/4				
			MM	152,4	133,4	184,2	57,2	212,8	133,4	31,8	28,4	31,8				
213T		901777	IN	6	5 1/4	7 1/4	2 1/4	8 3/8	5 1/4	1 1/4	1 1/8	1 1/4				
			MM	152,4	133,4	184,2	57,2	212,8	133,4	31,8	28,4	31,8				
215T		901777	IN	6	5 1/4	7 1/4	2 1/4	8 3/8	5 1/4	1 1/4	1 1/8	1 1/4				
			MM	152,4	133,4	184,2	57,2	212,8	133,4	31,8	28,4	31,8				