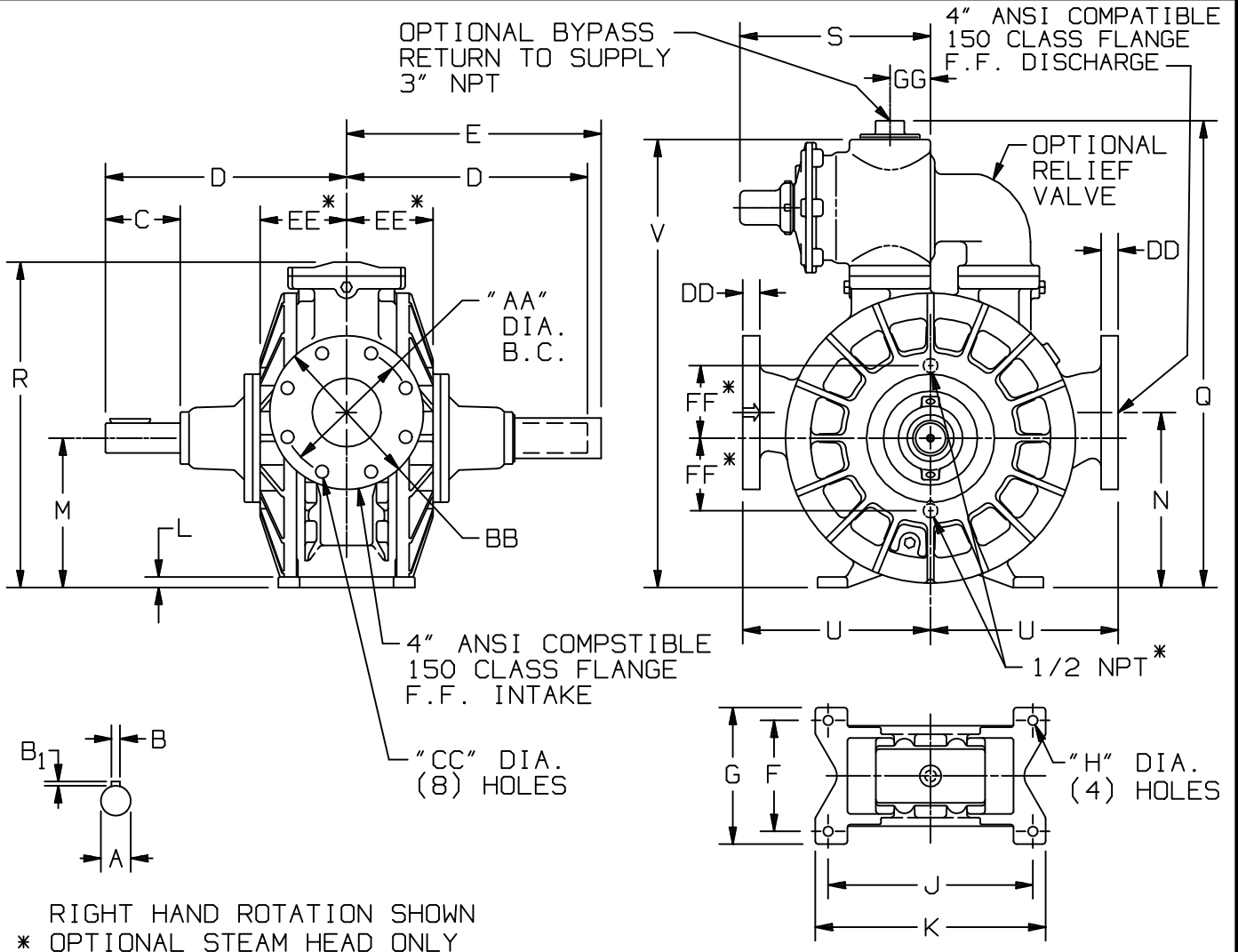




TYPE	SIZE	UNIT STYLE	DIMENSIONS 106-101	
MLX, MRLX, MRLXW	4B	PO	Section Effective	106 August 2005
			Replaces	May 1988



MOTOR		UNITS	DIMENSIONS											
FRAME SIZE			A	B	B ₁	C	D	E	F	G	H	J		
		IN	1 3/4	3/8	3/16	4 3/8	14 1/8	15	6 1/2	8	5/8	12		
		MM	44,4	9,5	4,8	111,1	358,8	381	165,1	203,2	15,9	304,8		
			K	L	M	N	P	Q	R	S	T	U		
		IN	13 1/2	11/16	8 3/4	10 1/4	—	27 3/8	19 1/16	11 1/4	—	11		
		MM	342,9	17,4	222,2	260,4	—	695,3	484,2	285,8	—	279,4		
			V	W	X	Y	Z	AA	BB	CC	DD	EE		
		IN	26 1/4	—	—	—	—	7 1/2	9	3/4	15/16	5 1/16		
		MM	666,8	—	—	—	—	190,5	228,6	19,1	23,8	128,6		
			FF	GG							APPROX WEIGHT	LESS RELIEF VALVE		
		IN	4 1/4	2 3/8							LBS	445	393	
		MM	108	60,3							KG	202	179	