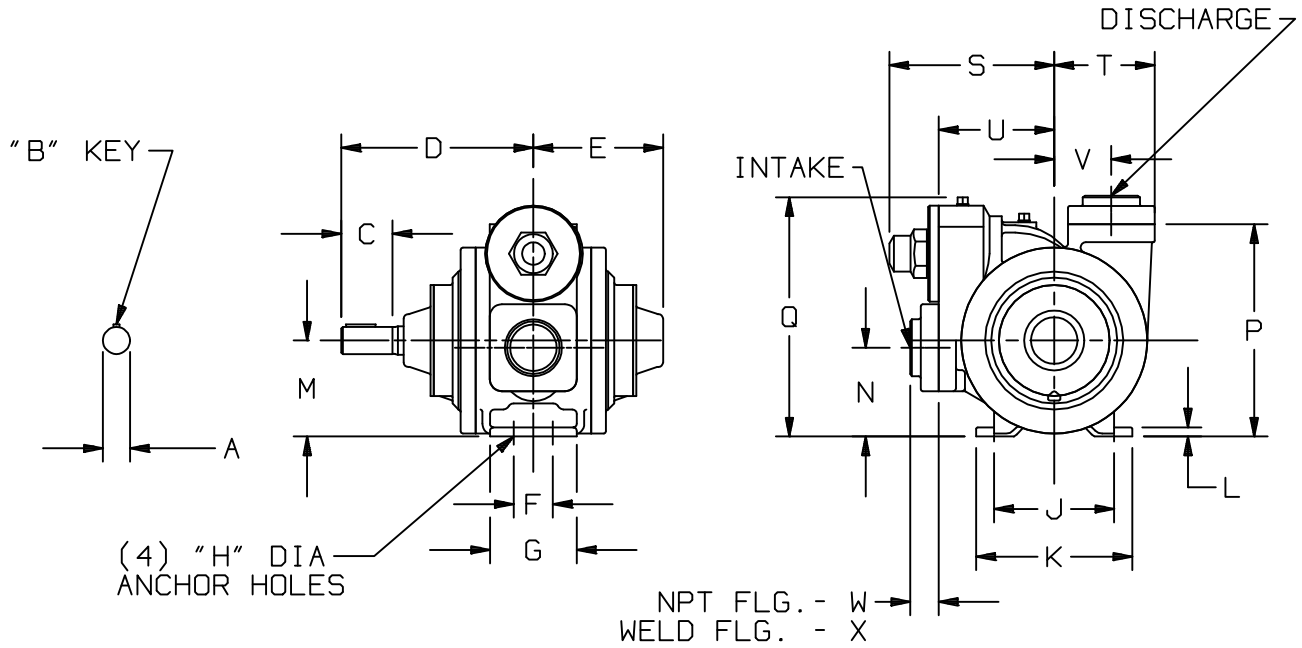




TYPE	SIZE	UNIT STYLE
XL	2B	PO

DIMENSIONS 107-105	
Section	107
Effective	APRIL 2003
Replaces	SEPTEMBER 1991
Pg	1/7

RIGHT HAND PUMP SHOWN. SHAFT PROJECTION IS OPPOSITE FOR LEFT HAND PUMP.



OPTIONAL PIPE CONNECTIONS:  
 2" NPT FLANGE, NODULAR  
 2" WELD FLANGE, STEEL

MOTOR		UNITS	DIMENSIONS									
FRAME SIZE			A	B	C	D	E	F	G	H	J	K
		IN	1 1/8	1/4	2 1/4	8	5 7/16	1 5/8	3 5/8	7/16	5	6 1/2
		MM	28,6	6,4	57,2	203,2	138,1	41,3	92,1	11,1	127	165,1
			L	M	N	P	Q	R	S	T	U	V
		IN	3/8	4	3 3/4	8 7/8	10	—	6 7/8	4 3/16	4 13/16	2 3/8
		MM	9,5	101,6	95,3	225,4	254	—	174,6	106,4	122,2	60,3
			W	X	Y	Z	AA	BB	CC	DD	EE	FF
		IN	1 1/8	1 3/16	—	—	—	—	—	—	—	—
		MM	28,6	30,2	—	—	—	—	—	—	—	—
			WEIGHT									
		LBS	85									
		KG	38,6									

**DIMENSIONS 107-105**

Section 107  
 Effective APRIL 2003  
 Replaces DECEMBER 2000  
 Pg 2/7

TYPE

SIZE

UNIT  
STYLE

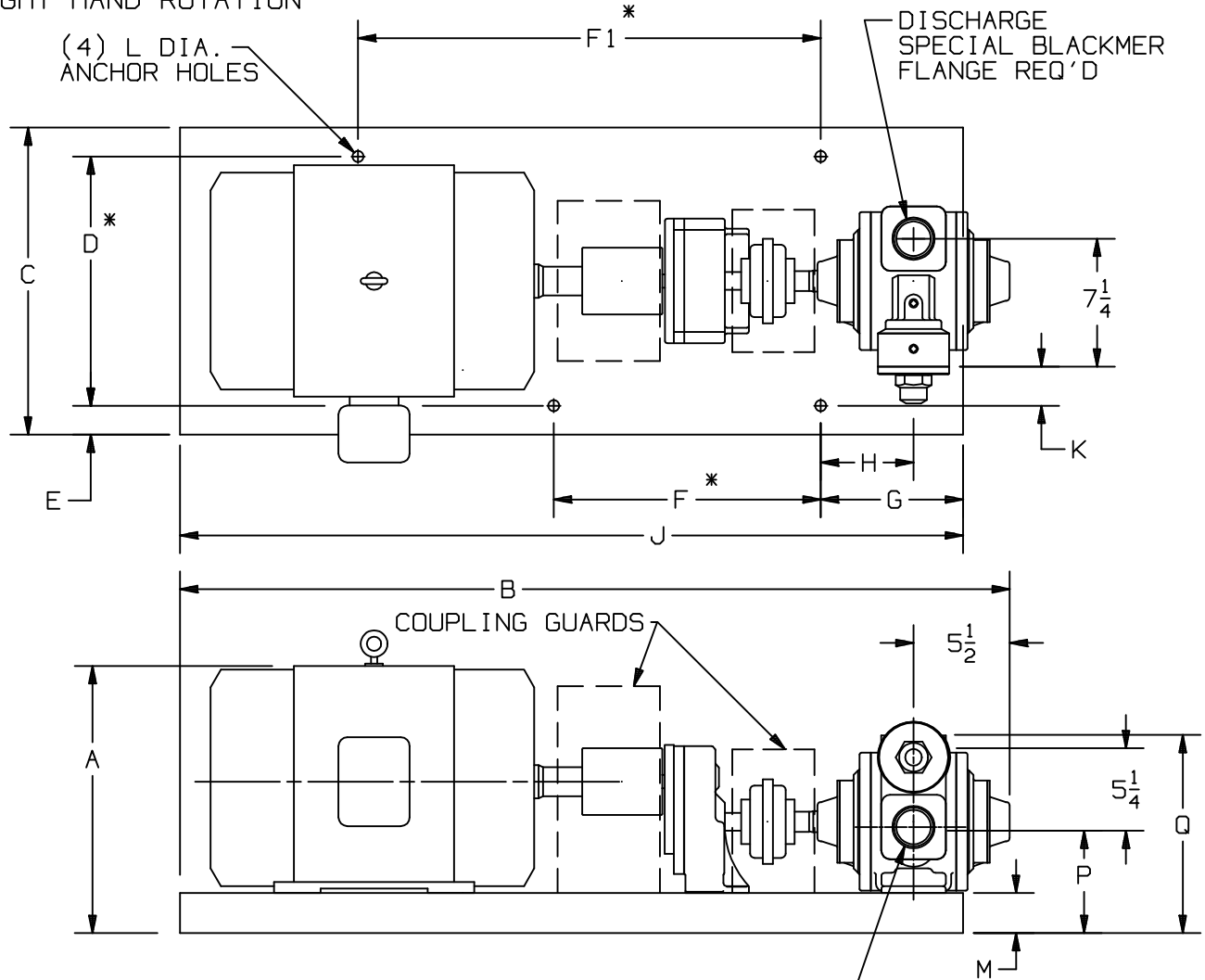
XL

2

HROF



RIGHT HAND ROTATION



UNIT DIMENSION LESS FLANGES

\* TOLERANCE  $\pm \frac{1}{8}$

TOLERANCE ON OTHER DIMENSIONS  $\pm \frac{1}{4}$

"A" DIMENSION LESS EYEBOLT

INTAKE  
SPECIAL BLACKMER  
FLANGE REQ'D

FLG. HGT: 2" NPT - 1 1/8  
 2" WELD - 1 1/4

MOTOR		BASE NO.	DIMENSIONS														
FRAME SIZE			A	B	C	D	E	F	F1	G	H	J	K	L	M	P	Q
143T		901790	12 1/4	36 5/8	14 3/4	10	2 3/8	12	12	6	3 1/4	33	1/4	7/16	1 3/4	5 1/2	12 1/8
145T		901790	12 1/4	37 1/2	14 3/4	10	2 3/8	12	12	6	3 1/4	33	1/4	7/16	1 3/4	5 1/2	12 1/8
182T		901790	13 3/8	38 1/2	14 3/4	10	2 3/8	12	12	6	3 1/4	33	1/4	7/16	1 3/4	5 1/2	12 1/8
184T		901790	13 3/8	39 7/8	14 3/4	10	2 3/8	12	12	6	3 1/4	33	1/4	7/16	1 3/4	5 1/2	12 1/8
213T		901791	14 5/8	47 1/2	17 1/4	14	1 5/8	15	26	8	5 1/4	44	2 1/4	5/8	2 1/4	6	12 5/8
215T		901791	14 5/8	47 1/2	17 1/4	14	1 5/8	15	26	8	5 1/4	44	2 1/4	5/8	2 1/4	6	12 5/8
254T		901791	15 7/8	47 1/2	17 1/4	14	1 5/8	15	26	8	5 1/4	44	2 1/4	5/8	2 1/4	6	12 5/8
256T		901791	15 7/8	48 3/4	17 1/4	14	1 5/8	15	26	8	5 1/4	44	2 1/4	5/8	2 1/4	6	12 5/8

**DIMENSIONS 107-105**

Section 107  
 Effective APRIL 2003  
 Replaces DECEMBER 2000  
 Pg 3/7

TYPE

SIZE

UNIT  
STYLE

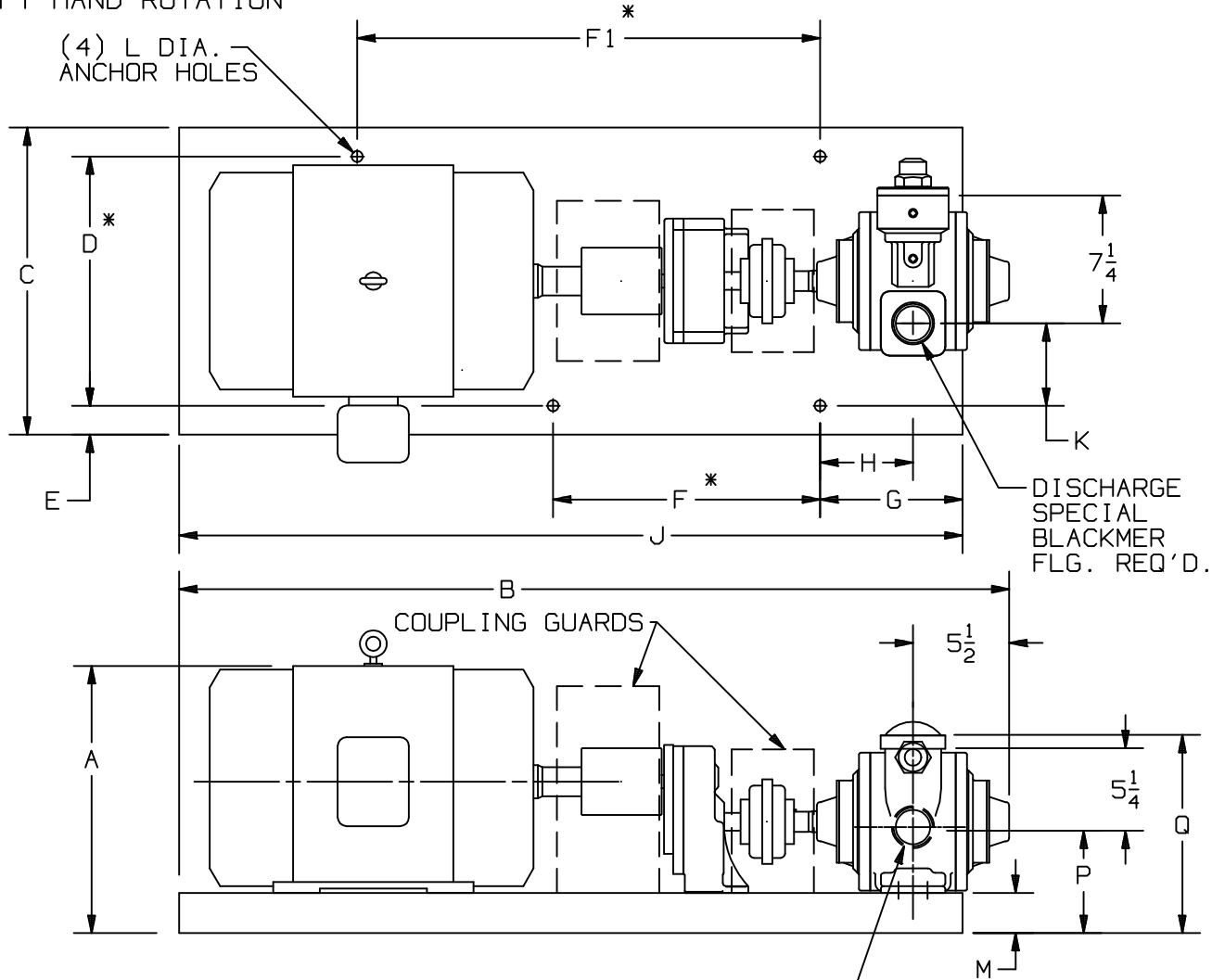
XL

2

HROF



LEFT HAND ROTATION



UNIT DIMENSION LESS FLANGES


\* TOLERANCE  $\pm \frac{1}{8}$

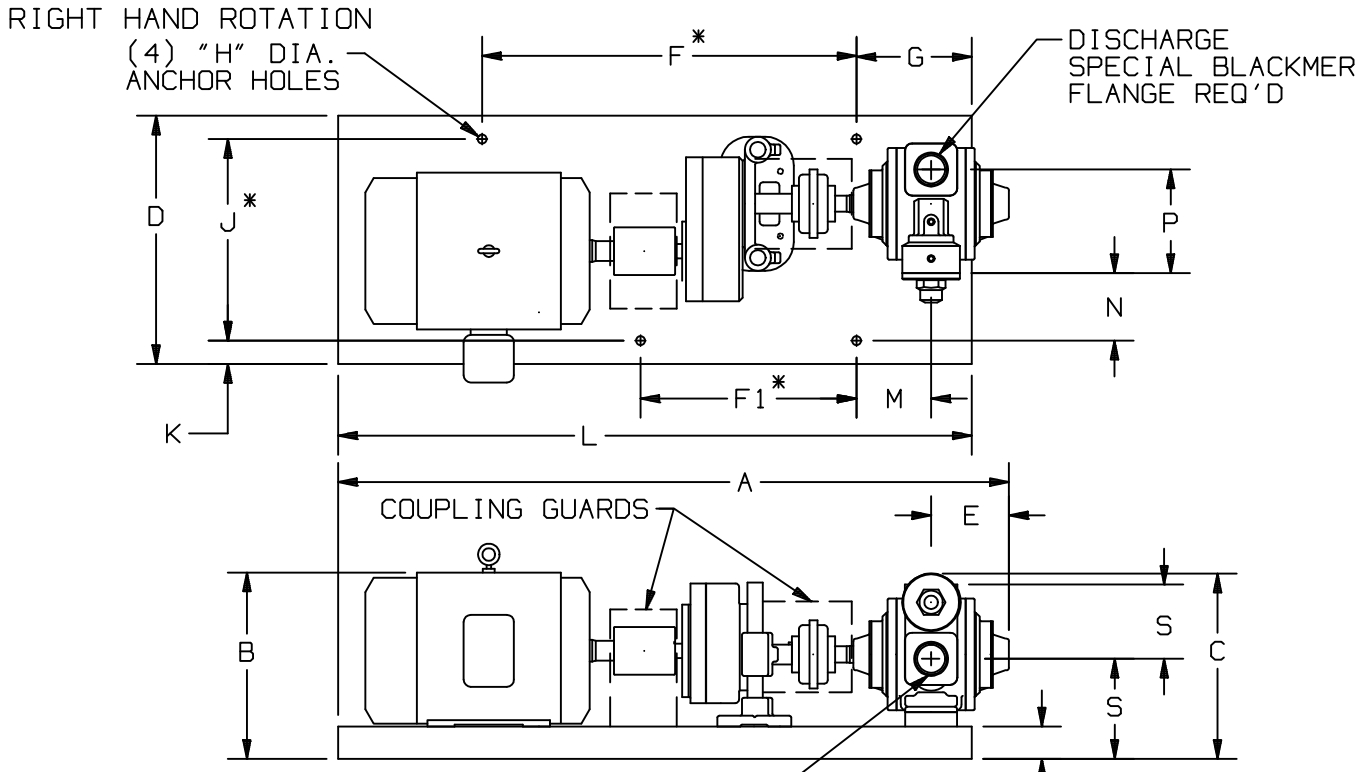
TOLERANCE ON OTHER DIMENSIONS  $\pm \frac{1}{4}$

"A" DIMENSION LESS EYEBOLT

FLG. HGT: 2" NPT - 1 1/8  
 2" WELD - 1 1/4

MOTOR		BASE NO.	DIMENSIONS														
FRAME SIZE			A	B	C	D	E	F	F1	G	H	J	K	L	M	P	Q
143T		901790	12 1/4	36 5/8	14 3/4	10	2 3/8	12	12	6	3 1/4	33	2 5/8	7/16	1 3/4	5 1/2	12 1/8
145T		901790	12 1/4	37 1/2	14 3/4	10	2 3/8	12	12	6	3 1/4	33	2 5/8	7/16	1 3/4	5 1/2	12 1/8
182T		901790	13 3/8	38 1/2	14 3/4	10	2 3/8	12	12	6	3 1/4	33	2 5/8	7/16	1 3/4	5 1/2	12 1/8
184T		901790	13 3/8	39 7/8	14 3/4	10	2 3/8	12	12	6	3 1/4	33	2 5/8	7/16	1 3/4	5 1/2	12 1/8
213T		901791	14 5/8	47 1/2	17 1/4	14	1 5/8	15	26	8	5 1/4	44	4 5/8	5/8	2 1/4	6	12 5/8
215T		901791	14 5/8	47 1/2	17 1/4	14	1 5/8	15	26	8	5 1/4	44	4 5/8	5/8	2 1/4	6	12 5/8
254T		901791	15 7/8	47 1/2	17 1/4	14	1 5/8	15	26	8	5 1/4	44	4 5/8	5/8	2 1/4	6	12 5/8
256T		901791	15 7/8	48 3/4	17 1/4	14	1 5/8	15	26	8	5 1/4	44	4 5/8	5/8	2 1/4	6	12 5/8

DIMENSIONS 107-105		TYPE	SIZE	UNIT STYLE	
Section	107	XL	2	HRA	
Effective	APRIL 2003				
Replaces	MAY 2000				
Pg	4/7				



UNIT DIMENSION LESS FLANGES

\* TOLERANCE  $\pm \frac{1}{8}$  IN,  $\pm 3,2$  MM

TOLERANCE ON OTHER DIMENSIONS  $\pm \frac{1}{4}$  IN,  $\pm 6,4$  MM

"B" DIMENSION LESS EYEBOLT

FLG. HGT: 2" NPT - W  
2" WELD - X

MOTOR			DIMENSIONS													
FRAME SIZE		BASE NO.	UNITS	A	B	C	D	E	F	F1	G	H	J	K	L	
182T		901776	IN	47 1/2	11 7/8	13 5/8	17 1/4	5 1/2	26	15	8	7/16	14	1 5/8	44	
			MM	1206,5	301,8	346	438,2	139,7	660,4	381	203,4	15,7	355,6	41,2	1117,6	
184T		901776	IN	47 1/2	11 7/8	13 5/8	17 1/4	5 1/2	26	15	8	7/16	14	1 5/8	44	
			MM	1206,5	301,8	346	438,2	139,7	660,4	381	203,4	15,7	355,6	41,2	1117,6	
213T		901776	IN	47 1/2	13 3/8	13 5/8	17 1/4	5 1/2	26	15	8	7/16	14	1 5/8	44	
			MM	1206,5	339,8	346	438,2	139,7	660,4	381	203,4	15,7	355,6	41,2	1117,6	
215T		901776	IN	47 1/2	13 3/8	13 5/8	17 1/4	5 1/2	26	15	8	7/16	14	1 5/8	44	
			MM	1206,5	339,8	346	438,2	139,7	660,4	381	203,4	15,7	355,6	41,2	1117,6	
				M	N	P	Q	R	S	W	X					
182T		901776	IN	5 1/4	4 3/4	7 1/4	2 1/4	7	5 1/4	1 1/8	1 1/4					
			MM	133,4	120,7	184,2	57,2	177,8	133,4	28,4	31,8					
184T		901776	IN	5 1/4	4 3/4	7 1/4	2 1/4	7	5 1/4	1 1/8	1 1/4					
			MM	133,4	120,7	184,2	57,2	177,8	133,4	28,4	31,8					
213T		901776	IN	5 1/4	4 3/4	7 1/4	2 1/4	7	5 1/4	1 1/8	1 1/4					
			MM	133,4	120,7	184,2	57,2	177,8	133,4	28,4	31,8					
215T		901776	IN	5 1/4	4 3/4	7 1/4	2 1/4	7	5 1/4	1 1/8	1 1/4					
			MM	133,4	120,7	184,2	57,2	177,8	133,4	28,4	31,8					

**DIMENSIONS 107-105**

Section 107  
 Effective APRIL 2003  
 Replaces MAY 2000  
 Pg 5/7

TYPE

SIZE

UNIT  
 STYLE

XL

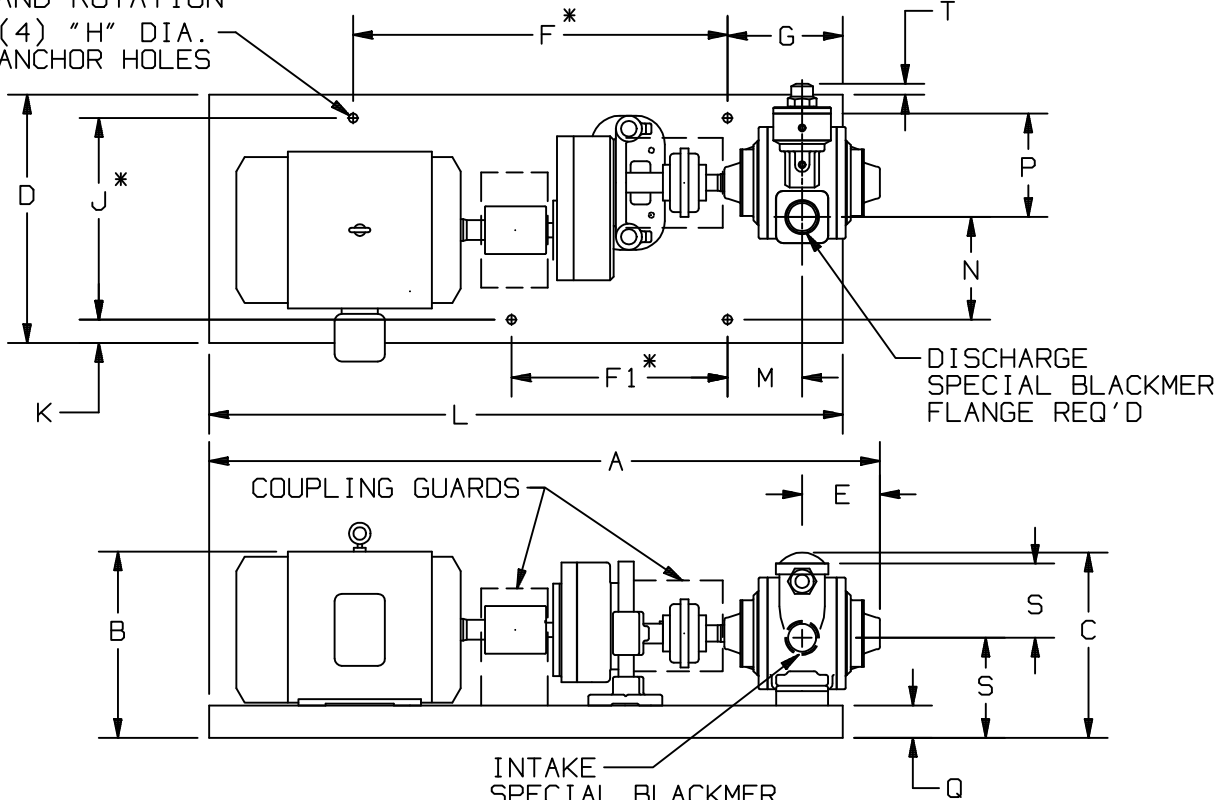
2

HRA



LEFT HAND ROTATION

(4) "H" DIA.  
 ANCHOR HOLES



UNIT DIMENSION LESS FLANGES

\* TOLERANCE  $\pm \frac{1}{8}$  IN,  $\pm 3,2$  MM

TOLERANCE ON OTHER DIMENSIONS  $\pm \frac{1}{4}$  IN,  $\pm 6,4$  MM

"B" DIMENSION LESS EYEBOLT

FLG. HGT: 2" NPT - W  
 2" WELD - X

MOTOR			DIMENSIONS													
FRAME SIZE		BASE NO.	UNITS	A	B	C	D	E	F	F1	G	H	J	K	L	
182T		901776	IN	47 1/2	11 7/8	13 5/8	17 1/4	5 1/2	26	15	8	7/16	14	1 5/8	44	
			MM	1206,5	301,8	346	438,2	139,7	660,4	381	203,4	15,7	355,6	41,2	1117,6	
184T		901776	IN	47 1/2	11 7/8	13 5/8	17 1/4	5 1/2	26	15	8	7/16	14	1 5/8	44	
			MM	1206,5	301,8	346	438,2	139,7	660,4	381	203,4	15,7	355,6	41,2	1117,6	
213T		901776	IN	47 1/2	13 3/8	13 5/8	17 1/4	5 1/2	26	15	8	7/16	14	1 5/8	44	
			MM	1206,5	339,8	346	438,2	139,7	660,4	381	203,4	15,7	355,6	41,2	1117,6	
215T		901776	IN	47 1/2	13 3/8	13 5/8	17 1/4	5 1/2	26	15	8	7/16	14	1 5/8	44	
			MM	1206,5	339,8	346	438,2	139,7	660,4	381	203,4	15,7	355,6	41,2	1117,6	
				M	N	P	Q	R	S	T	W	X				
182T		901776	IN	5 1/4	7 1/4	7 1/4	2 1/4	7	5 1/4	3/4	1 1/8	1 1/4				
			MM	133,4	184,2	184,2	57,2	177,8	133,4	19,1	28,4	31,8				
184T		901776	IN	5 1/4	7 1/4	7 1/4	2 1/4	7	5 1/4	3/4	1 1/8	1 1/4				
			MM	133,4	184,2	184,2	57,2	177,8	133,4	19,1	28,4	31,8				
213T		901776	IN	5 1/4	7 1/4	7 1/4	2 1/4	7	5 1/4	3/4	1 1/8	1 1/4				
			MM	133,4	184,2	184,2	57,2	177,8	133,4	19,1	28,4	31,8				
215T		901776	IN	5 1/4	7 1/4	7 1/4	2 1/4	7	5 1/4	3/4	1 1/8	1 1/4				
			MM	133,4	184,2	184,2	57,2	177,8	133,4	19,1	28,4	31,8				

DIMENSIONS 107-105

Section 107  
 Effective APRIL 2003  
 Replaces MAY 2000  
 Pg 6/7

TYPE

SIZE

UNIT STYLE

XL

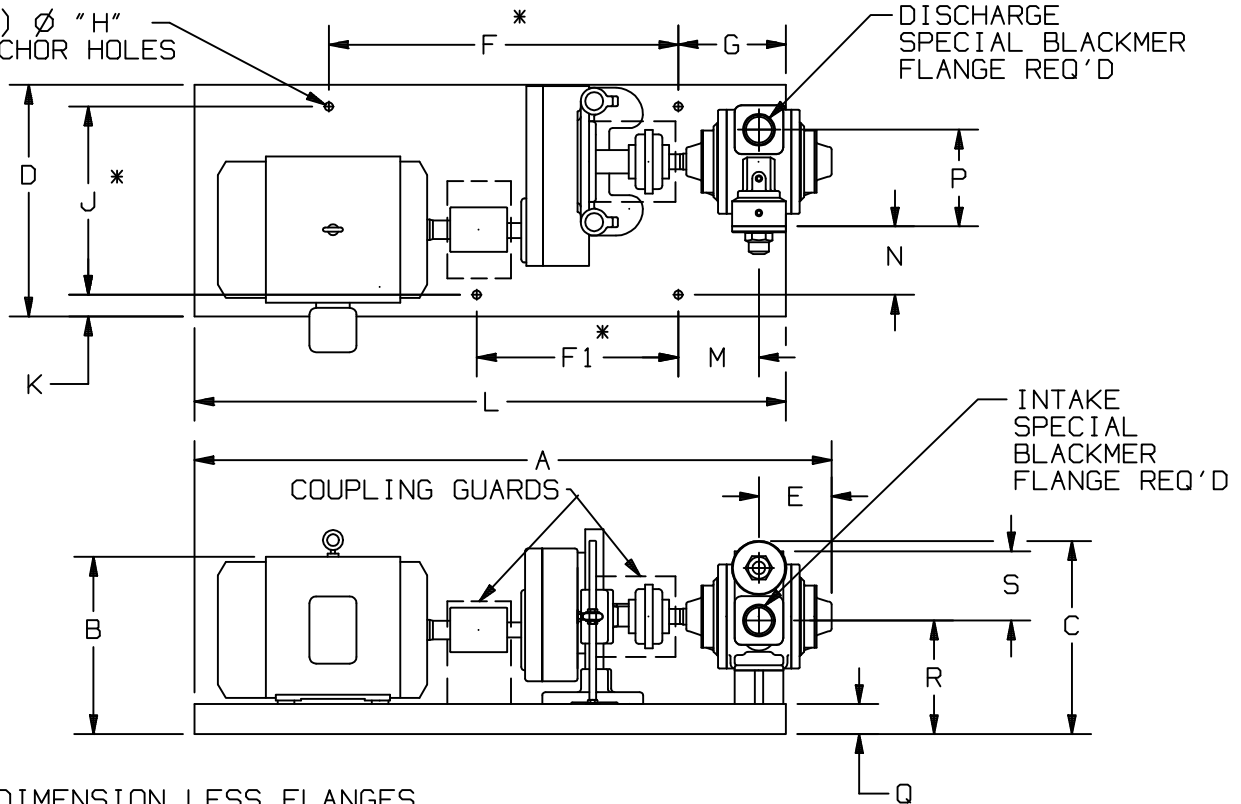
2

HRB



RIGHT HAND ROTATION

(4) Ø "H" ANCHOR HOLES



UNIT DIMENSION LESS FLANGES

\* TOLERANCE  $\pm \frac{1}{8}$  IN,  $\pm 3,2$  MM

TOLERANCE ON OTHER DIMENSIONS  $\pm \frac{1}{4}$  IN,  $\pm 6,4$  MM

"B" DIMENSION LESS EYEBOLT

FLG. HGT: 2" NPT - W  
 2" WELD - X

MOTOR			DIMENSIONS													
FRAME SIZE		BASE NO.	UNITS	A	B	C	D	E	F	F1	G	H	J	K	L	
182T		901777	IN	48 1/4	12 7/8	15	17 1/4	5 1/4	26	15	8	5/8	14	1 5/8	44	
			MM	1225,6	327,2	381	438,2	133,4	660,4	381	203,4	15,9	355,6	41,2	1117,6	
184T		901777	IN	48 1/4	12 7/8	15	17 1/4	5 1/4	26	15	8	5/8	14	1 5/8	44	
			MM	1225,6	327,2	381	438,2	133,4	660,4	381	203,4	15,9	355,6	41,2	1117,6	
213T		901777	IN	48 1/4	13 5/8	15	17 1/4	5 1/4	26	15	8	5/8	14	1 5/8	44	
			MM	1225,6	346	381	438,2	133,4	660,4	381	203,4	15,9	355,6	41,2	1117,6	
215T		901777	IN	48 1/4	13 5/8	15	17 1/4	5 1/4	26	15	8	5/8	14	1 5/8	44	
			MM	1225,6	346	381	438,2	133,4	660,4	381	203,4	15,9	355,6	41,2	1117,6	
				M	N	P	Q	R	S	W	X					
182T		901777	IN	6	5 1/4	7 1/4	2 1/4	8 3/8	5 1/4	1 1/8	1 1/4					
			MM	152,4	133,4	184,2	57,2	212,8	133,4	28,4	31,8					
184T		901777	IN	6	5 1/4	7 1/4	2 1/4	8 3/8	5 1/4	1 1/8	1 1/4					
			MM	152,4	133,4	184,2	57,2	212,8	133,4	28,4	31,8					
213T		901777	IN	6	5 1/4	7 1/4	2 1/4	8 3/8	5 1/4	1 1/8	1 1/4					
			MM	152,4	133,4	184,2	57,2	212,8	133,4	28,4	31,8					
215T		901777	IN	6	5 1/4	7 1/4	2 1/4	8 3/8	5 1/4	1 1/8	1 1/4					
			MM	152,4	133,4	184,2	57,2	212,8	133,4	28,4	31,8					

DIMENSIONS 107-105

Section 107  
 Effective APRIL 2003  
 Replaces MAY 2000  
 Pg 7/7

TYPE

SIZE

UNIT STYLE

XL

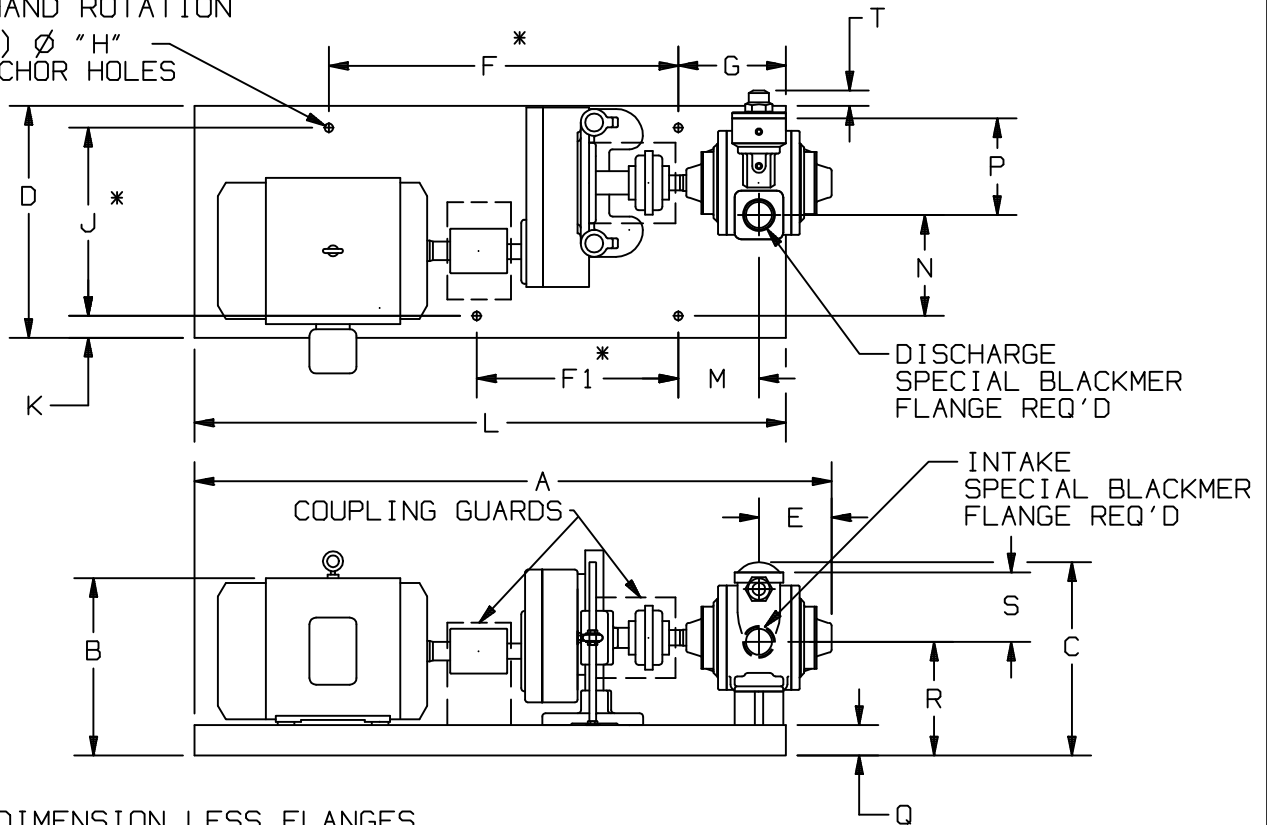
2

HRB



LEFT HAND ROTATION

(4)  $\phi$  "H" ANCHOR HOLES



DISCHARGE SPECIAL BLACKMER FLANGE REQ'D

INTAKE SPECIAL BLACKMER FLANGE REQ'D

UNIT DIMENSION LESS FLANGES

\* TOLERANCE  $\pm \frac{1}{8}$  IN.  $\pm 3.2$  MM

TOLERANCE ON OTHER DIMENSIONS  $\pm \frac{1}{4}$  IN.  $\pm 6.4$  MM

"B" DIMENSION LESS EYEBOLT

FLG. HGT: 2" NPT - W  
 2" WELD - X

MOTOR			DIMENSIONS													
FRAME SIZE		BASE NO.	UNITS	A	B	C	D	E	F	F1	G	H	J	K	L	
182T		901777	IN	48 1/4	12 7/8	15	17 1/4	5 1/4	26	15	8	5/8	14	1 5/8	44	
			MM	1225.6	327.2	381	438.2	133.4	660.4	381	203.4	15.9	355.6	41.2	1117.6	
184T		901777	IN	48 1/4	12 7/8	15	17 1/4	5 1/4	26	15	8	5/8	14	1 5/8	44	
			MM	1225.6	327.2	381	438.2	133.4	660.4	381	203.4	15.9	355.6	41.2	1117.6	
213T		901777	IN	48 1/4	13 5/8	15	17 1/4	5 1/4	26	15	8	5/8	14	1 5/8	44	
			MM	1225.6	346	381	438.2	133.4	660.4	381	203.4	15.9	355.6	41.2	1117.6	
215T		901777	IN	48 1/4	13 5/8	15	17 1/4	5 1/4	26	15	8	5/8	14	1 5/8	44	
			MM	1225.6	346	381	438.2	133.4	660.4	381	203.4	15.9	355.6	41.2	1117.6	
				M	N	P	Q	R	S	T	W	X				
182T		901777	IN	6	5 1/4	7 1/4	2 1/4	8 3/8	5 1/4	1 1/4	1 1/8	1 1/4				
			MM	152.4	133.4	184.2	57.2	212.8	133.4	31.8	28.4	31.8				
184T		901777	IN	6	5 1/4	7 1/4	2 1/4	8 3/8	5 1/4	1 1/4	1 1/8	1 1/4				
			MM	152.4	133.4	184.2	57.2	212.8	133.4	31.8	28.4	31.8				
213T		901777	IN	6	5 1/4	7 1/4	2 1/4	8 3/8	5 1/4	1 1/4	1 1/8	1 1/4				
			MM	152.4	133.4	184.2	57.2	212.8	133.4	31.8	28.4	31.8				
215T		901777	IN	6	5 1/4	7 1/4	2 1/4	8 3/8	5 1/4	1 1/4	1 1/8	1 1/4				
			MM	152.4	133.4	184.2	57.2	212.8	133.4	31.8	28.4	31.8				