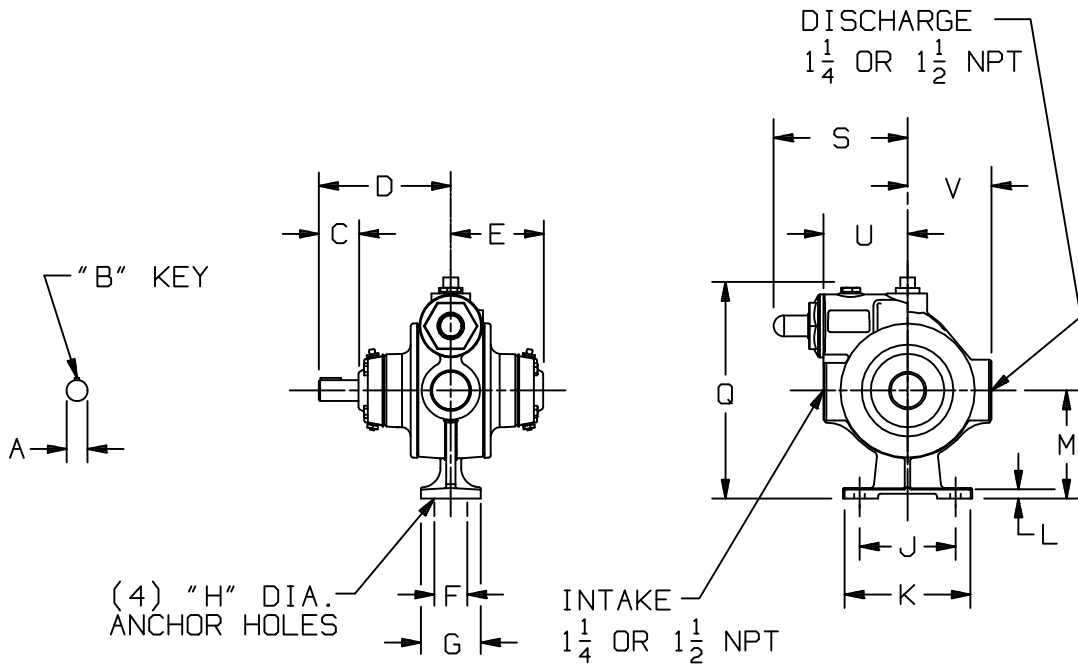




TYPE	SIZE	UNIT STYLE
XRL	1.25A	PO
XL	1.25A, 1.5A	

DIMENSIONS 107-101	
Section	107
Effective	APRIL 2003
Replaces	AUGUST 2000
Pg 1/4	

RIGHT HAND ROTATION. FOR LEFT HAND ROTATION , SHAFT PROJECTION IS OPPOSITE THAT SHOWN.



MOTOR		UNITS	DIMENSIONS									
FRAME SIZE			A	B	C	D	E	F	G	H	J	K
		IN	7/8	3/16	15/8	5 1/2	37/8	1 3/8	2 1/2	7/16	4	5 1/2
		MM	22,2	4,8	41,3	139,7	98,4	34,9	63,5	11,1	101,6	139,7
			L	M	N	P	Q	R	S	T	U	V
		IN	3/8	4 1/2	—	—	9 1/8	—	5 5/8	—	3 1/2	3 1/2
		MM	9,5	114,3	—	—	231,8	—	142,9	—	88,9	88,9
			W	X	Y	Z	AA	BB	CC	DD	EE	FF
		IN	—	—	—	—	—	—	—	—	—	—
		MM	—	—	—	—	—	—	—	—	—	—
			WEIGHT									
		LBS	29									
		KG	13,2									

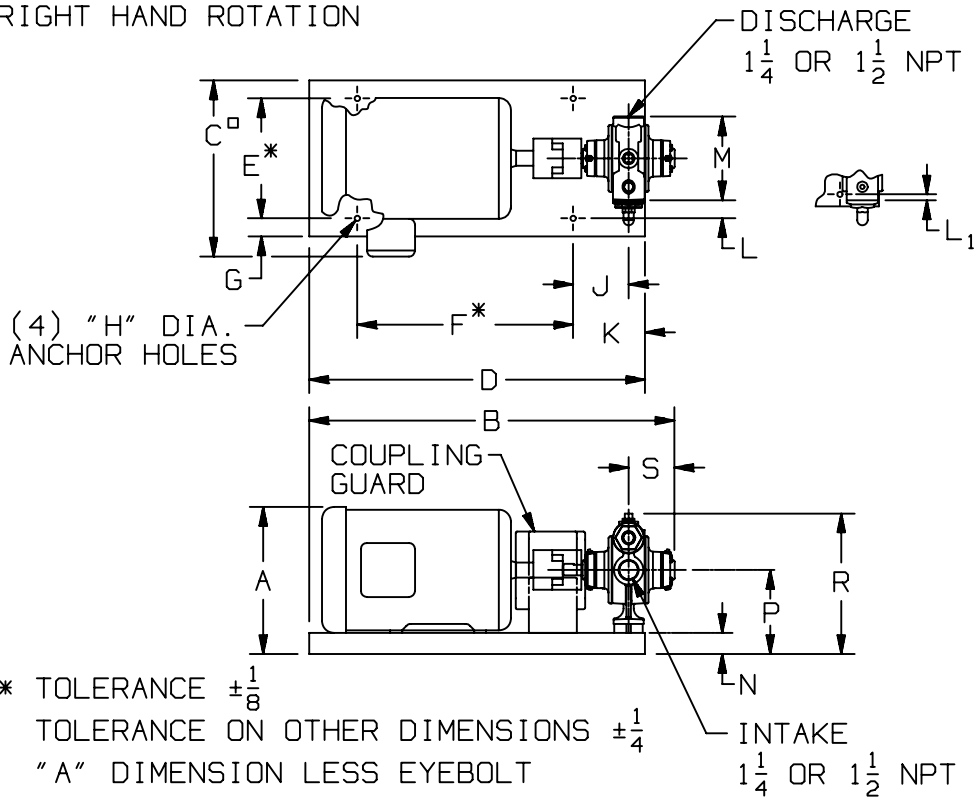


TYPE	SIZE	UNIT STYLE
XRL	1.25A	DM
XL	1.25A, 1.5A	

DIMENSIONS 107-101

Section	107
Effective	February 2003
Replaces	August 2000
Page	2/4

RIGHT HAND ROTATION



* TOLERANCE $\pm \frac{1}{8}$

TOLERANCE ON OTHER DIMENSIONS $\pm \frac{1}{4}$


"A" DIMENSION LESS EYEBOLT

□ MAXIMUM UNIT WIDTH

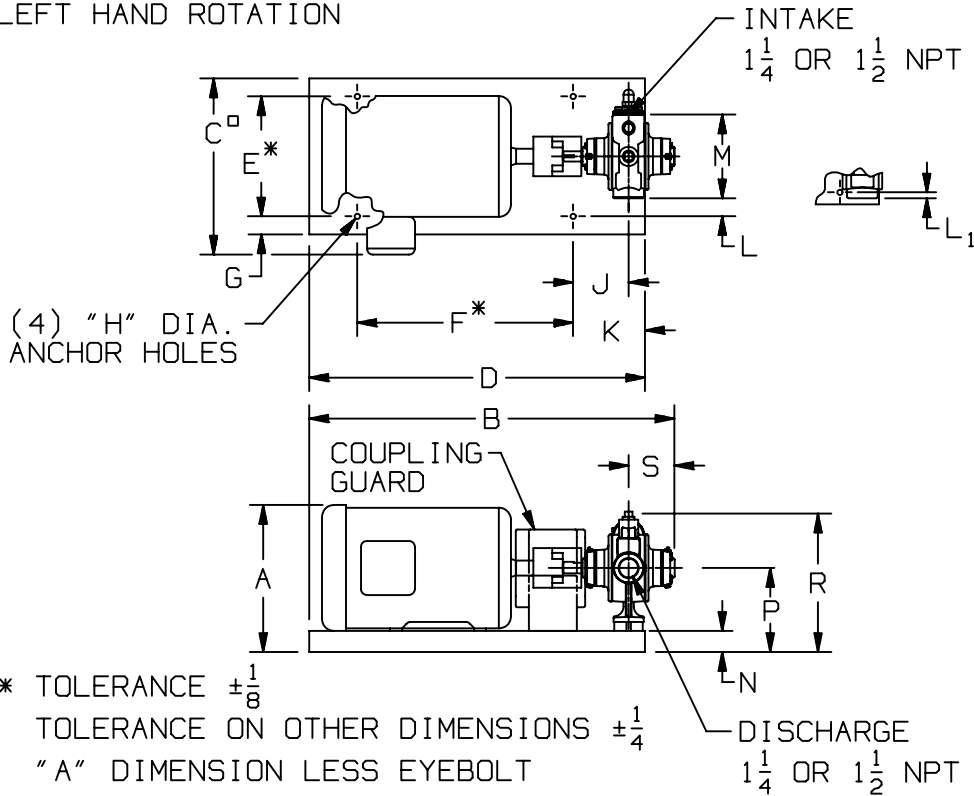
UNIT WEIGHT

FRAME SIZE	H.P.	UNITS	LESS MOTOR	WITH MOTOR
56 1 PH	1	LBS	60	95
		KG	27,2	43,1
143T 3 PH	1	LBS	60	93
		KG	27,2	42,2
184 1 PH	1 1/2	LBS	60	133
		KG	27,2	60,4
145T 3 PH	1 1/2	LBS	60	94
		KG	27,2	42,7
182T 1 PH	2	LBS	60	133
		KG	27,2	60,4
145T 3 PH	2	LBS	60	94
		KG	27,2	42,7
215 1 PH	3	LBS	90	245
		KG	40,9	111,2
182T 3 PH	3	LBS	60	133
		KG	27,2	60,4
184T 3 PH	5	LBS	60	133
		KG	27,2	60,4
213T 3 PH	7 1/2	LBS	90	210
		KG	40,9	95,3

MOTOR EXPLOSION PROOF 1800 RPM 60 HZ				DIMENSIONS																
FRAME SIZE	H.P.	BASE NO.	UNITS	A	B	C	D	E	F	G	H	J	K	L	L ₁	M	N	P	R	S
56 1 PH	1	901978	IN	10	23 3/4	10 1/2	21	6 1/2	6 3/4	2	7/16	1 7/8	3 1/4	—	1/2	7	1 1/2	6	10 5/8	3 7/8
			MM	254	603,3	266,7	533,4	165,1	171,4	50,8	11,1	47,6	82,6	—	12,7	177,8	38,1	152,4	269,9	98,4
143T 3 PH	1	901978	IN	10	24 3/4	10 1/2	21	6 1/2	6 3/4	2	7/16	1 7/8	3 1/4	—	1/2	7	1 1/2	6	10 5/8	3 7/8
			MM	254	628,7	266,7	533,4	165,1	171,4	50,8	11,1	47,6	82,6	—	12,7	177,8	38,1	152,4	269,9	98,4
184 1 PH	1 1/2	901978	IN	10 3/8	26 7/8	11 1/8	21	6 1/2	6 3/4	2	7/16	1 7/8	3 1/4	—	1/4	7	1 1/2	6	10 5/8	3 7/8
			MM	263,5	682,6	282,6	533,4	165,1	171,4	50,8	11,1	47,6	82,6	—	6,4	177,8	38,1	152,4	269,9	98,4
145T 3 PH	1 1/2	901978	IN	10	24 3/4	10 1/2	21	6 1/2	6 3/4	2	7/16	1 7/8	3 1/4	—	1/2	7	1 1/2	6	10 5/8	3 7/8
			MM	254	628,7	266,7	533,4	165,1	171,4	50,8	11,1	47,6	82,6	—	12,7	177,8	38,1	152,4	269,9	98,4
182T 1 PH	2	901978	IN	10 3/8	27 1/2	11 1/8	21	6 1/2	6 3/4	2	7/16	1 7/8	3 1/4	—	1/4	7	1 1/2	6	10 5/8	3 7/8
			MM	263,5	698,5	282,6	533,4	165,1	171,4	50,8	11,1	47,6	82,6	—	6,4	177,8	38,1	152,4	269,9	98,4
145T 3 PH	2	901978	IN	10	24 3/4	10 1/2	21	6 1/2	6 3/4	2	7/16	1 7/8	3 1/4	—	1/2	7	1 1/2	6	10 5/8	3 7/8
			MM	254	628,7	266,7	533,4	165,1	171,4	50,8	11,1	47,6	82,6	—	12,7	177,8	38,1	152,4	269,9	98,4
215 1 PH	3	901350	IN	12 1/4	30 1/2	13 7/8	28	10	18	1 1/2	7/16	4 5/8	6	1 1/2	—	7	1 3/4	7	11 5/8	3 7/8
			MM	311,2	774,7	352,4	711,2	254	457,2	38,1	11,1	117,5	152,4	38,1	—	177,8	444	177,8	295,3	98,4
182T 3 PH	3	901978	IN	10 3/8	27 1/2	11 1/8	21	6 1/2	6 3/4	2	7/16	1 7/8	3 1/4	—	1/4	7	1 1/2	6	10 5/8	3 7/8
			MM	263,5	698,5	282,6	533,4	165,1	171,4	50,8	11,1	47,6	82,6	—	6,4	177,8	38,1	152,4	269,9	98,4
184T 3 PH	5	901978	IN	10 3/8	27 7/8	11 1/8	21	6 1/2	6 3/4	2	7/16	1 7/8	3 1/4	—	1/4	7	1 1/2	6	10 5/8	3 7/8
			MM	263,5	708,0	282,6	533,4	165,1	171,4	50,8	11,1	47,6	82,6	—	6,4	177,8	38,1	152,4	269,9	98,4
213T 3 PH	7 1/2	901350	IN	12 1/4	31	15 1/4	28	10	18	1 1/2	7/16	4 5/8	6	1 1/2	—	7	1 3/4	7	12	3 7/8
			MM	311,2	787,4	387,4	711,2	254	457,2	38,1	11,1	117,5	152,4	38,1	—	177,8	444	177,8	304,8	98,4

DIMENSIONS 107-101		TYPE	SIZE	UNIT STYLE		
Section	107	XRL	1.25A	DM		
Effective	February 2003	XL	1.25A, 1.5A			
Replaces	August 2000					
Page	3/4					

LEFT HAND ROTATION



* TOLERANCE $\pm \frac{1}{8}$

TOLERANCE ON OTHER DIMENSIONS $\pm \frac{1}{4}$

"A" DIMENSION LESS EYEBOLT

□ MAXIMUM UNIT WIDTH

UNIT WEIGHT

FRAME SIZE	H.P.	UNITS	LESS MOTOR	WITH MOTOR
56 1 PH	1	LBS	60	95
		KG	27,2	43,1
143T 3 PH	1	LBS	60	93
		KG	27,2	42,2
184 1 PH	1 1/2	LBS	60	133
		KG	27,2	60,4
145T 3 PH	1 1/2	LBS	60	94
		KG	27,2	42,7
182T 1 PH	2	LBS	60	133
		KG	27,2	60,4
145T 3 PH	2	LBS	60	94
		KG	27,2	42,7
215 1 PH	3	LBS	90	245
		KG	40,9	111,2
182T 3 PH	3	LBS	60	133
		KG	27,2	60,4
184T 3 PH	5	LBS	60	133
		KG	27,2	60,4
213T 3 PH	7 1/2	LBS	90	210
		KG	40,9	95,3

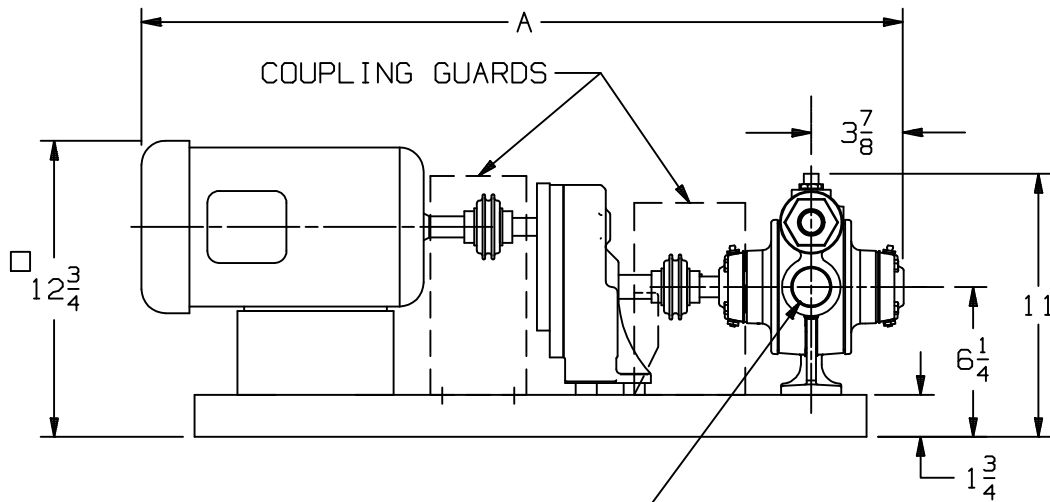
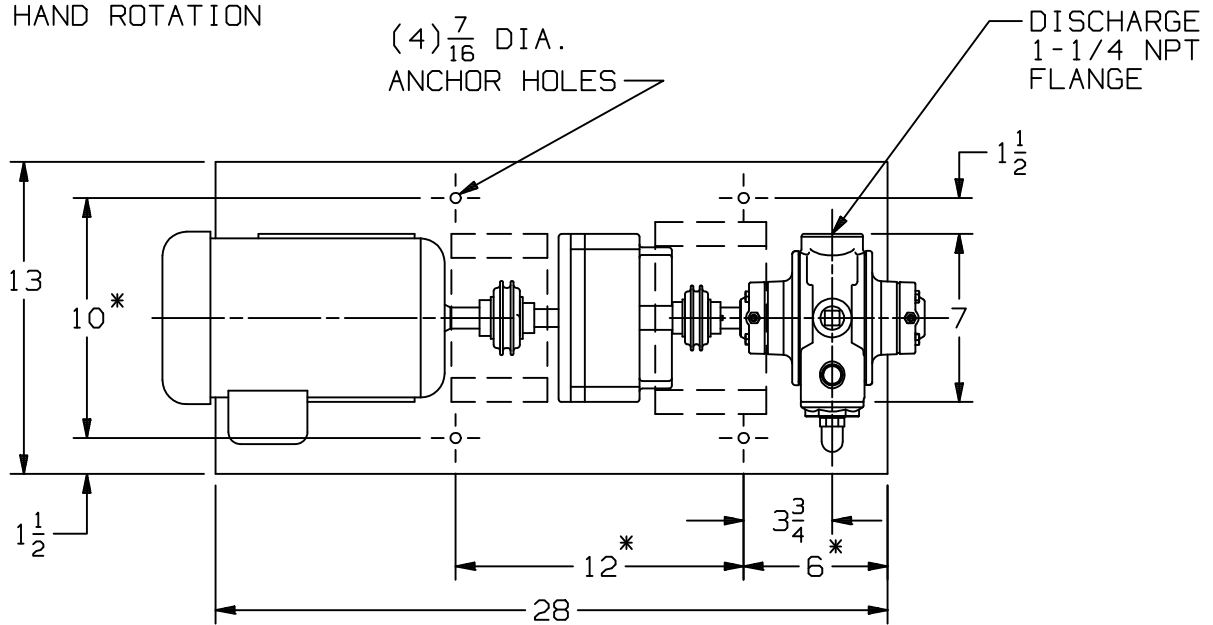
MOTOR EXPLOSION PROOF 1800 RPM 60 HZ				DIMENSIONS																
FRAME SIZE	H.P.	BASE NO.	UNITS	A	B	C	D	E	F	G	H	J	K	L	L ₁	M	N	P	R	S
56 1 PH	1	901978	IN	10	23 3/4	10 1/2	21	6 1/2	6 3/4	2	7/16	1 7/8	3 1/4	—	1/2	7	1 1/2	6	10 5/8	3 7/8
			MM	254	603,3	266,7	533,4	165,1	171,4	50,8	11,1	47,6	82,6	—	12,7	177,8	38,1	152,4	269,9	98,4
143T 3 PH	1	901978	IN	10	24 3/4	10 1/2	21	6 1/2	6 3/4	2	7/16	1 7/8	3 1/4	—	1/2	7	1 1/2	6	10 5/8	3 7/8
			MM	254	628,7	266,7	533,4	165,1	171,4	50,8	11,1	47,6	82,6	—	12,7	177,8	38,1	152,4	269,9	98,4
184 1 PH	1 1/2	901978	IN	10 3/8	26 7/8	11 1/8	21	6 1/2	6 3/4	2	7/16	1 7/8	3 1/4	—	1/4	7	1 1/2	6	10 5/8	3 7/8
			MM	263,5	682,6	282,6	533,4	165,1	171,4	50,8	11,1	47,6	82,6	—	6,4	177,8	38,1	152,4	269,9	98,4
145T 3 PH	1 1/2	901978	IN	10	24 3/4	10 1/2	21	6 1/2	6 3/4	2	7/16	1 7/8	3 1/4	—	1/2	7	1 1/2	6	10 5/8	3 7/8
			MM	254	628,7	266,7	533,4	165,1	171,4	50,8	11,1	47,6	82,6	—	12,7	177,8	38,1	152,4	269,9	98,4
182T 1 PH	2	901978	IN	10 3/8	27 1/2	11 1/8	21	6 1/2	6 3/4	2	7/16	1 7/8	3 1/4	—	1/4	7	1 1/2	6	10 5/8	3 7/8
			MM	263,5	698,5	282,6	533,4	165,1	171,4	50,8	11,1	47,6	82,6	—	6,4	177,8	38,1	152,4	269,9	98,4
145T 3 PH	2	901978	IN	10	24 3/4	10 1/2	21	6 1/2	6 3/4	2	7/16	1 7/8	3 1/4	—	1/2	7	1 1/2	6	10 5/8	3 7/8
			MM	254	628,7	266,7	533,4	165,1	171,4	50,8	11,1	47,6	82,6	—	12,7	177,8	38,1	152,4	269,9	98,4
215 1 PH	3	901350	IN	12 1/4	30 1/2	13 7/8	28	10	18	1 1/2	7/16	4 5/8	6	1 1/2	—	7	1 3/4	7	11 5/8	3 7/8
			MM	311,2	774,7	352,4	711,2	254	457,2	38,1	11,1	117,5	152,4	38,1	—	177,8	444	177,8	295,3	98,4
182T 3 PH	3	901978	IN	10 3/8	27 1/2	11 1/8	21	6 1/2	6 3/4	2	7/16	1 7/8	3 1/4	—	1/4	7	1 1/2	6	10 5/8	3 7/8
			MM	263,5	698,5	282,6	533,4	165,1	171,4	50,8	11,1	47,6	82,6	—	6,4	177,8	38,1	152,4	269,9	98,4
184T 3 PH	5	901978	IN	10 3/8	27 7/8	11 1/8	21	6 1/2	6 3/4	2	7/16	1 7/8	3 1/4	—	1/4	7	1 1/2	6	10 5/8	3 7/8
			MM	263,5	708,0	282,6	533,4	165,1	171,4	50,8	11,1	47,6	82,6	—	6,4	177,8	38,1	152,4	269,9	98,4
213T 3 PH	7 1/2	901350	IN	12 1/4	31	15 1/4	28	10	18	1 1/2	7/16	4 5/8	6	1 1/2	—	7	1 3/4	7	12	3 7/8
			MM	311,2	787,4	387,4	711,2	254	457,2	38,1	11,1	117,5	152,4	38,1	—	177,8	444	177,8	304,8	98,4



TYPE	SIZE	UNIT STYLE
XRL	1.25A	HROF
XL	1.25A, 1.5A	

DIMENSIONS 107-101	
Section	107
Effective	MARCH 2003
Replaces	NEW
Page	4/4

RIGHT HAND ROTATION



UNIT DIMENSIONS LESS FLANGES
 *TOLERANCE $\pm 1/8$
 TOLERANCE ON OTHER DIMENSIONS $\pm 1/4$
 □ DIMENSION LESS EYE BOLT

MOTOR		BASE NO.	DIMENSIONS									
FRAME SIZE			A									
143T		901842	32 1/4									
145T		901842	33 7/8									