



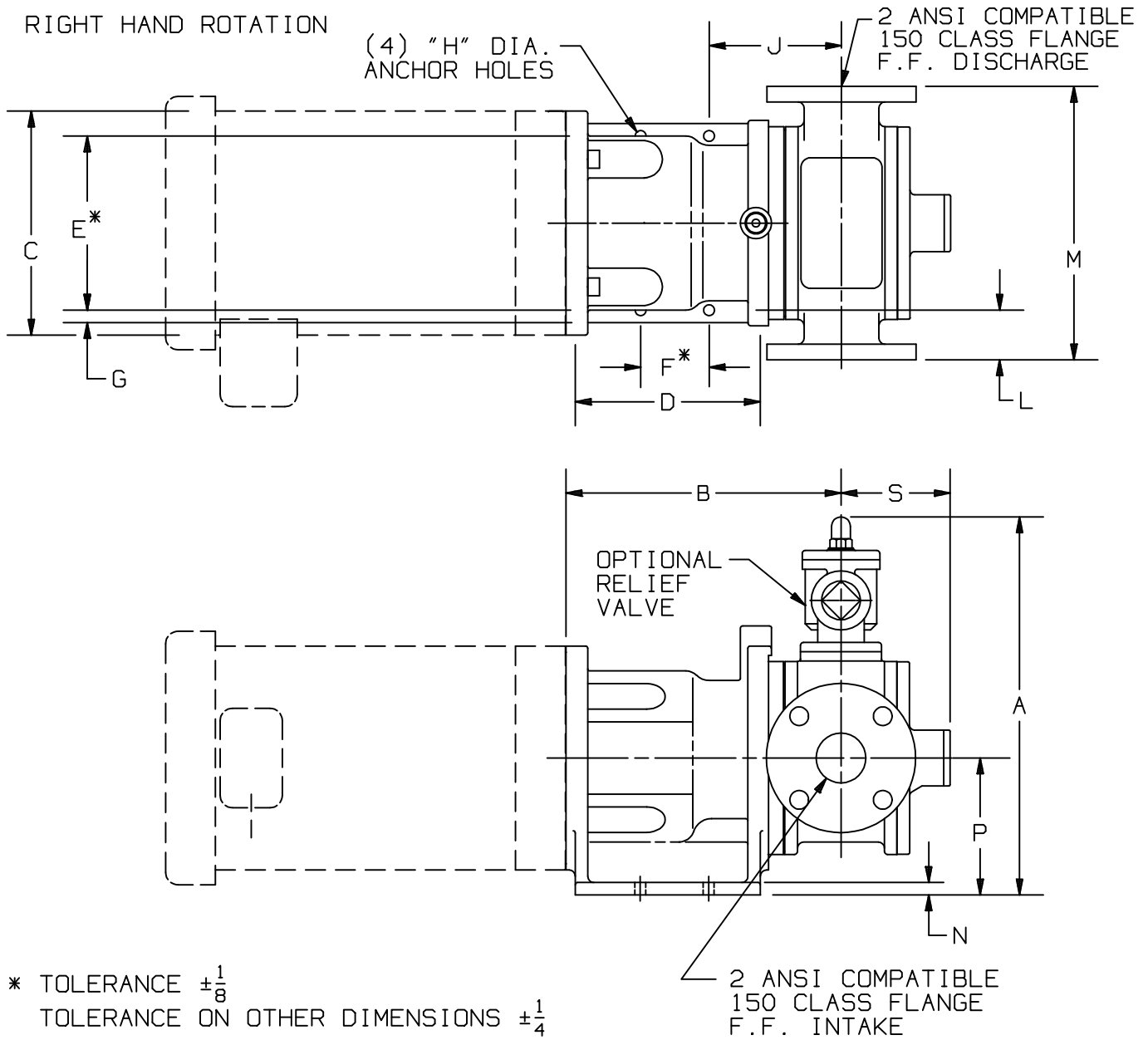
TYPE
SMVP50B
SMVP100B

SIZE
2

UNIT
STYLE
PO

DIMENSIONS 108-109
Section 100
Effective July 2002
Replaces January 1995
Page 1/2

RIGHT HAND ROTATION



* TOLERANCE $\pm \frac{1}{8}$
TOLERANCE ON OTHER DIMENSIONS $\pm \frac{1}{4}$

2 ANSI COMPATIBLE
150 CLASS FLANGE
F.F. INTAKE

		DIMENSIONS													UNIT WEIGHT		
FRAME SIZE	UNITS	A	B	C	D	E	F	G	H	J	L	M	N	P	S	UNITS	WITHOUT MOTOR
182TC	IN	15 $\frac{3}{16}$	11	9	7 $\frac{7}{16}$	7	2 $\frac{3}{4}$	$\frac{1}{2}$	$\frac{7}{16}$	5 $\frac{5}{16}$	2	11	$\frac{1}{2}$	5 $\frac{1}{2}$	4 $\frac{3}{8}$	LBS	120
184TC	MM	385,8	268,3	228,6	189,0	177,8	69,9	12,7	11,1	134,9	50,8	279,4	12,7	139,7	111,1	KG	54,4
213TC	IN	15 $\frac{3}{16}$	11 $\frac{1}{2}$	9	7 $\frac{7}{16}$	7	2 $\frac{3}{4}$	$\frac{1}{2}$	$\frac{7}{16}$	5 $\frac{5}{16}$	2	11	$\frac{1}{2}$	5 $\frac{1}{2}$	4 $\frac{3}{8}$	LBS	125
215TC	MM	385,8	268,3	228,6	189,0	177,8	69,9	12,7	11,1	134,9	50,8	279,4	12,7	139,7	111,1	KG	56,7
254TC	IN	15 $\frac{3}{16}$	12	9	7 $\frac{7}{16}$	7	2 $\frac{3}{4}$	$\frac{1}{2}$	$\frac{7}{16}$	5 $\frac{5}{16}$	2	11	$\frac{1}{2}$	5 $\frac{1}{2}$	4 $\frac{3}{8}$	LBS	125
256TC	MM	385,8	300,8	228,6	189,0	177,8	69,9	12,7	11,1	134,9	50,8	279,4	12,7	139,7	111,1	KG	56,7

DIMENSIONS 108-109

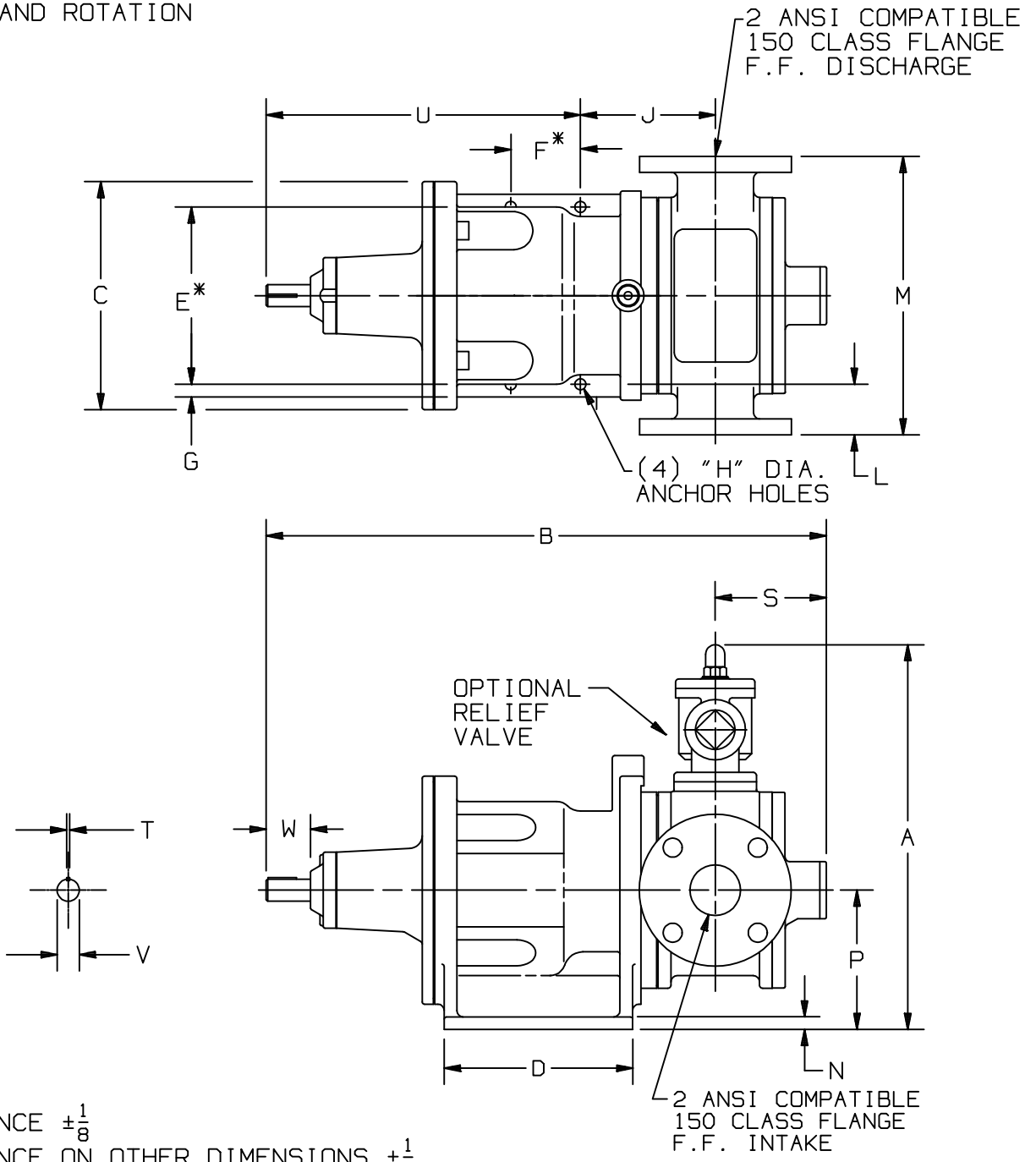
Section 100
 Effective July 2002
 Replaces January 1995
 Page 2/2

MOTOR COUPLING ADAPTER

SMVP50B MCA180TC
 SMVP100B



RIGHT HAND ROTATION



DIMENSIONS																	UNIT WEIGHT			
UNITS	A	B	C	D	E	F	G	H	J	L	M	N	P	S	T	U	V	W	UNITS	
IN	15 $\frac{3}{16}$	22 $\frac{1}{8}$	9	7 $\frac{7}{16}$	7	2 $\frac{3}{4}$	$\frac{1}{2}$	$\frac{7}{16}$	5 $\frac{5}{16}$	2	11	$\frac{1}{2}$	5 $\frac{1}{2}$	4 $\frac{3}{8}$	3 $\frac{1}{16}$	12 $\frac{13}{32}$	$\frac{7}{8}$	1 $\frac{3}{4}$	LBS	145
MM	385,8	561,6	228,6	189,0	177,8	69,9	12,7	11,1	134,9	50,8	279,4	12,7	139,7	111,1	4,8	315,0	22,2	244,5	KG	66