

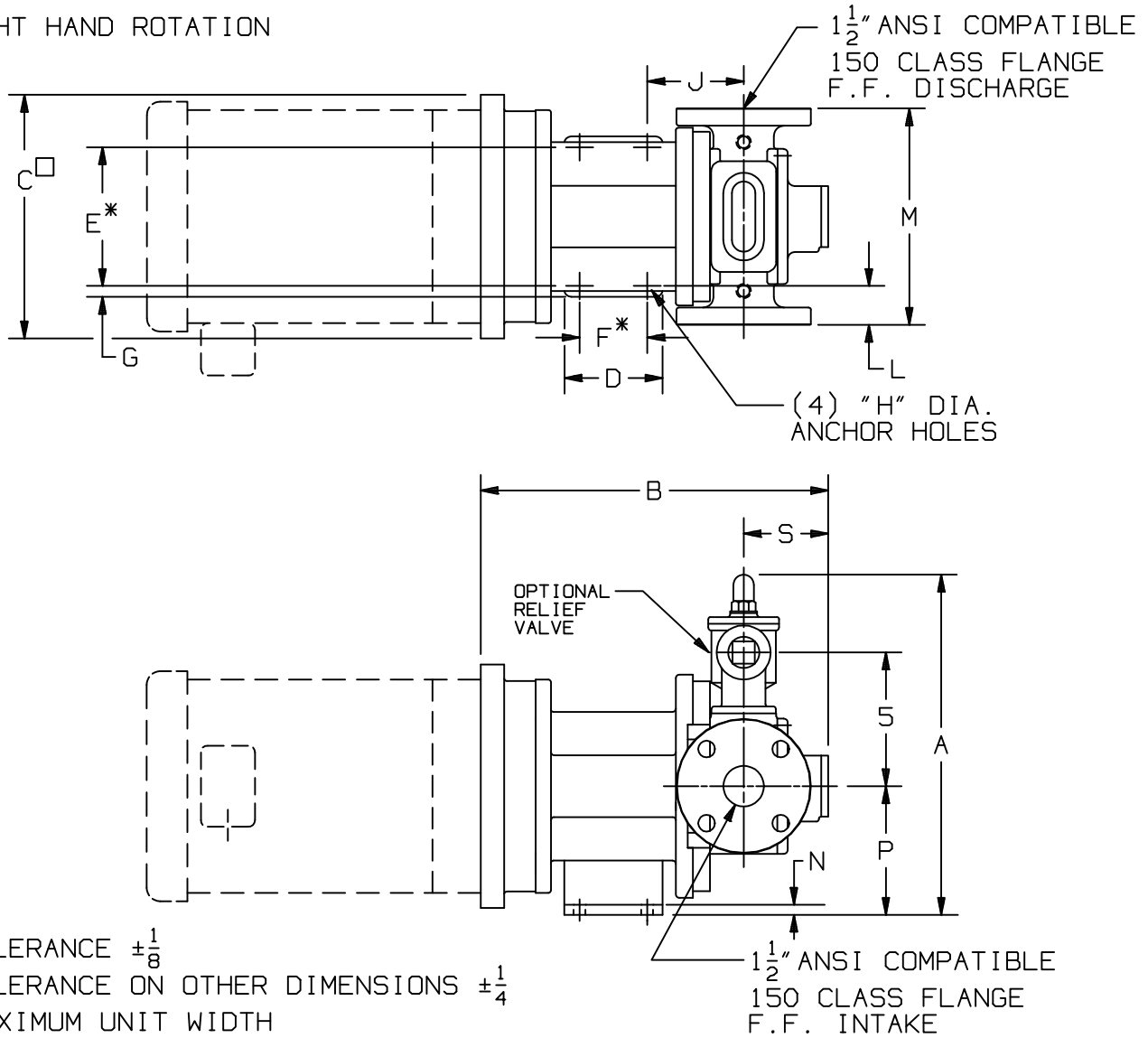


TYPE	SIZE	UNIT STYLE
SMVP 15B SMVP 30B	1.5	PO

**DIMENSIONS 108-107**

Section Effective	100 July 2002
Replaces	January 1995
Page	1/2

RIGHT HAND ROTATION



\* TOLERANCE  $\pm \frac{1}{8}$   
 TOLERANCE ON OTHER DIMENSIONS  $\pm \frac{1}{4}$   
 □ MAXIMUM UNIT WIDTH

FRAME SIZE	UNITS	DIMENSIONS														UNIT WEIGHT	
		A	B	C	D	E	F	G	H	J	L	M	N	P	S	UNITS	WITHOUT MOTOR
143TC 145TC	IN	12 <sup>5</sup> / <sub>8</sub>	11 <sup>7</sup> / <sub>8</sub>	7 <sup>7</sup> / <sub>8</sub>	3 <sup>5</sup> / <sub>8</sub>	5 <sup>1</sup> / <sub>8</sub>	2 <sup>1</sup> / <sub>2</sub>	7 <sup>7</sup> / <sub>16</sub>	7 <sup>7</sup> / <sub>16</sub>	3 <sup>9</sup> / <sub>16</sub>	1 <sup>7</sup> / <sub>16</sub>	8	3 <sup>3</sup> / <sub>8</sub>	4 <sup>3</sup> / <sub>4</sub>	3 <sup>1</sup> / <sub>8</sub>	LBS	78
	MM	320,7	301,6	200	92,1	130,2	63,5	11,1	11,1	90,5	36,6	203,2	9,5	120,6	79,4	KG	35,5
182TC 184TC	IN	12 <sup>5</sup> / <sub>8</sub>	12 <sup>3</sup> / <sub>4</sub>	9	3 <sup>5</sup> / <sub>8</sub>	5 <sup>1</sup> / <sub>8</sub>	2 <sup>1</sup> / <sub>2</sub>	7 <sup>7</sup> / <sub>16</sub>	7 <sup>7</sup> / <sub>16</sub>	3 <sup>9</sup> / <sub>16</sub>	1 <sup>7</sup> / <sub>16</sub>	8	3 <sup>3</sup> / <sub>8</sub>	4 <sup>3</sup> / <sub>4</sub>	3 <sup>1</sup> / <sub>8</sub>	LBS	78
	MM	320,7	323,8	228,6	92,1	130,2	63,5	11,1	11,1	90,5	36,6	203,2	9,5	120,6	79,4	KG	35,5
213TC 215TC	IN	12 <sup>5</sup> / <sub>8</sub>	12 <sup>7</sup> / <sub>8</sub>	9	3 <sup>5</sup> / <sub>8</sub>	5 <sup>1</sup> / <sub>8</sub>	2 <sup>1</sup> / <sub>2</sub>	7 <sup>7</sup> / <sub>16</sub>	7 <sup>7</sup> / <sub>16</sub>	3 <sup>9</sup> / <sub>16</sub>	1 <sup>7</sup> / <sub>16</sub>	8	3 <sup>3</sup> / <sub>8</sub>	4 <sup>3</sup> / <sub>4</sub>	3 <sup>1</sup> / <sub>8</sub>	LBS	78
	MM	320,7	327	228,6	92,1	130,2	63,5	11,1	11,1	90,5	36,6	203,2	9,5	120,6	79,4	KG	35,5

**DIMENSIONS 108-107**

Section 100  
 Effective January 1995  
 Replaces April 1993  
 Page 2/2

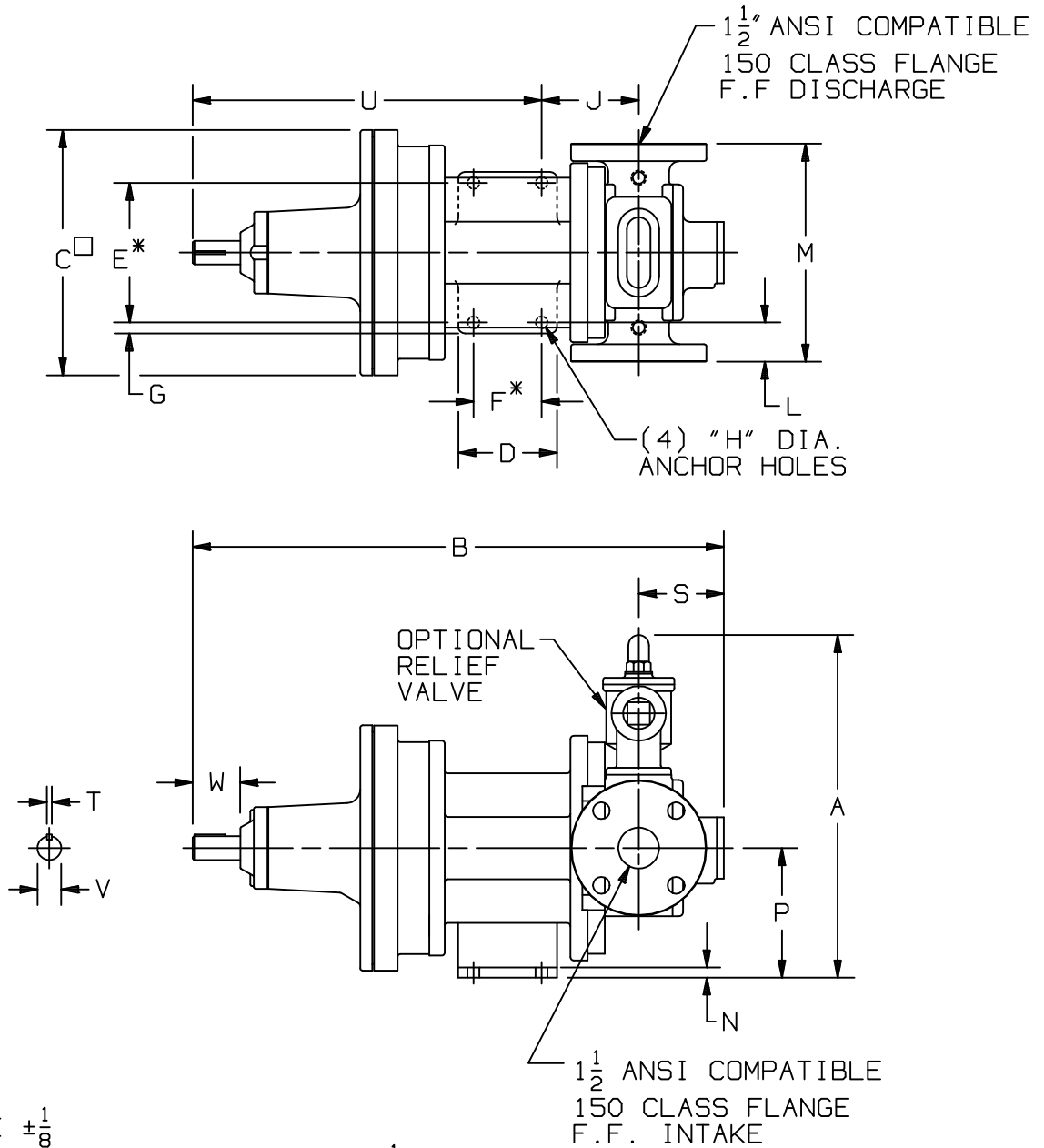
**MOTOR COUPLING ADAPTER**

SMVP 15B  
 SMVP 30B

MCA180TC



RIGHT HAND ROTATION



\* TOLERANCE  $\pm \frac{1}{8}$   
 TOLERANCE ON OTHER DIMENSIONS  $\pm \frac{1}{4}$   
 □ MAXIMUM UNIT WIDTH

		DIMENSIONS																UNIT WEIGHT			
UNITS		A	B	C	D	E	F	G	H	J	L	M	N	P	S	T	U	V	W	UNITS	
IN		12 <sup>5</sup> / <sub>8</sub>	19 <sup>1</sup> / <sub>2</sub>	9	3 <sup>5</sup> / <sub>8</sub>	5 <sup>1</sup> / <sub>8</sub>	2 <sup>1</sup> / <sub>2</sub>	7 <sup>9</sup> / <sub>16</sub>	7 <sup>1</sup> / <sub>16</sub>	3 <sup>9</sup> / <sub>16</sub>	1 <sup>7</sup> / <sub>16</sub>	8	3 <sup>3</sup> / <sub>8</sub>	4 <sup>3</sup> / <sub>4</sub>	3 <sup>1</sup> / <sub>8</sub>	3 <sup>1</sup> / <sub>16</sub>	12 <sup>3</sup> / <sub>4</sub>	7 <sup>7</sup> / <sub>8</sub>	1 <sup>3</sup> / <sub>4</sub>	LBS	103
MM		320,7	495,3	228,6	92,1	130,2	63,5	11,1	11,1	90,5	36,6	203,2	9,5	120,6	79,4	4,8	323,9	22,2	44,5	KG	47