



TYPE
SMVP200B

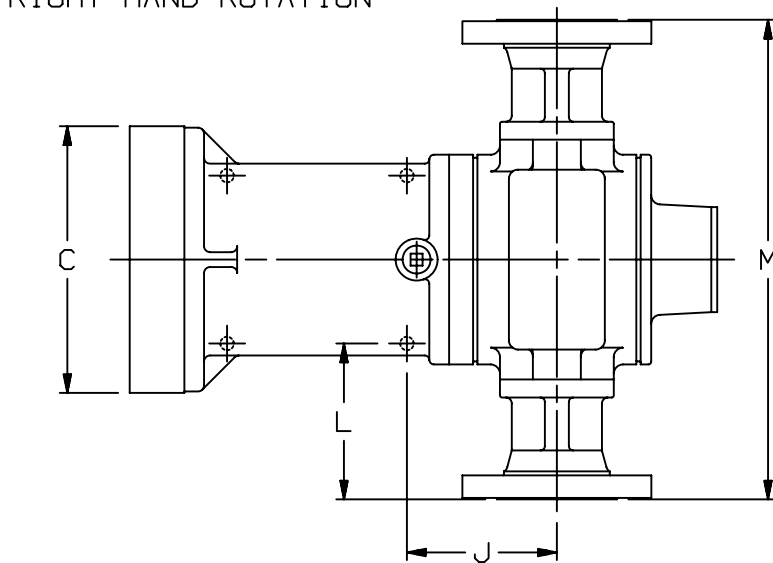
SIZE
3

UNIT
STYLE
PO

DIMENSIONS 108-115

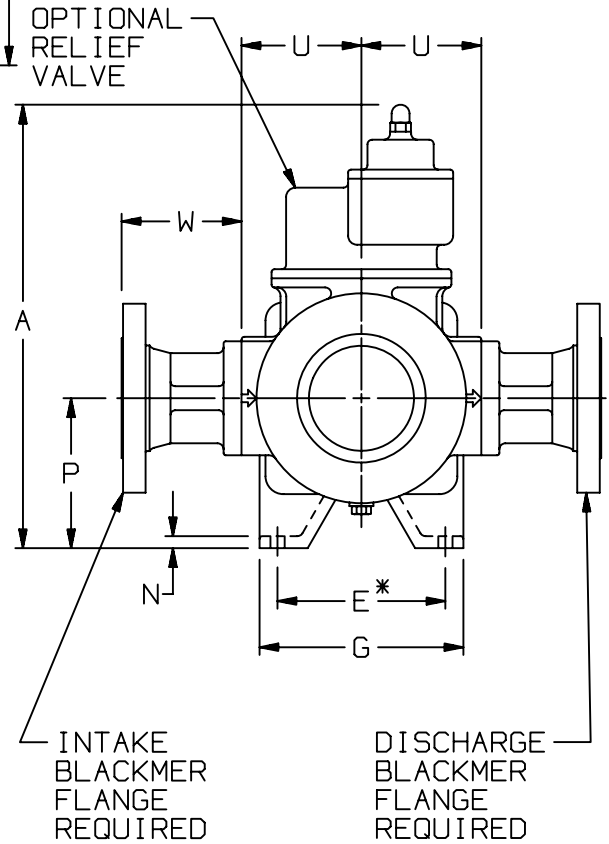
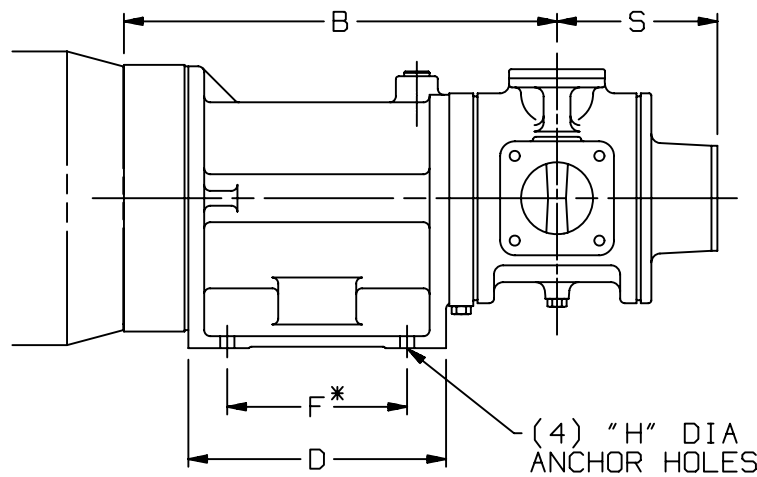
Section 100
Effective May 2007
Replaces July 2002

RIGHT HAND ROTATION



FLANGE HEIGHT

BLACKMER FLANGE TYPE	UNITS	W	M
3" ANSI 150 LB. R.F.	IN	5	20
	MM	127	508
3" WELD	IN	1 1/4	12 1/2
	MM	31,8	317,5
DIN 80 MM PN 16	IN	5	20
	MM	127	508



* TOLERANCE $\pm \frac{1}{8}$
TOLERANCE ON OTHER DIMENSIONS $\pm \frac{1}{4}$

		DIMENSIONS														UNIT WEIGHT	
FRAME SIZE	UNITS	A	B	C	D	E	F	G	H	J	L	N	P	S	U	UNITS	WITHOUT MOTOR
254TC	IN	18 1/2	17 5/8	11 1/8	10 3/4	7	7 1/2	8 1/2	9 1/16	6 1/4	6 1/2	1/2	6 1/4	6 7/8	5	LBS	340
256TC	MM	469,9	447,7	282,4	273,1	177,8	190,5	215,9	14,3	158,8	165,1	12,7	158,8	174,6	127	KG	154,4
284TC	IN	18 1/2	18 1/8	11 1/8	10 3/4	7	7 1/2	8 1/2	9 1/16	6 1/4	6 1/2	1/2	6 1/4	6 7/8	5	LBS	350
286TC	MM	469,9	460,4	282,4	273,1	177,8	190,5	215,9	14,3	158,8	165,1	12,7	158,8	174,6	127	KG	158,9



MOTOR COUPLING ADAPTER

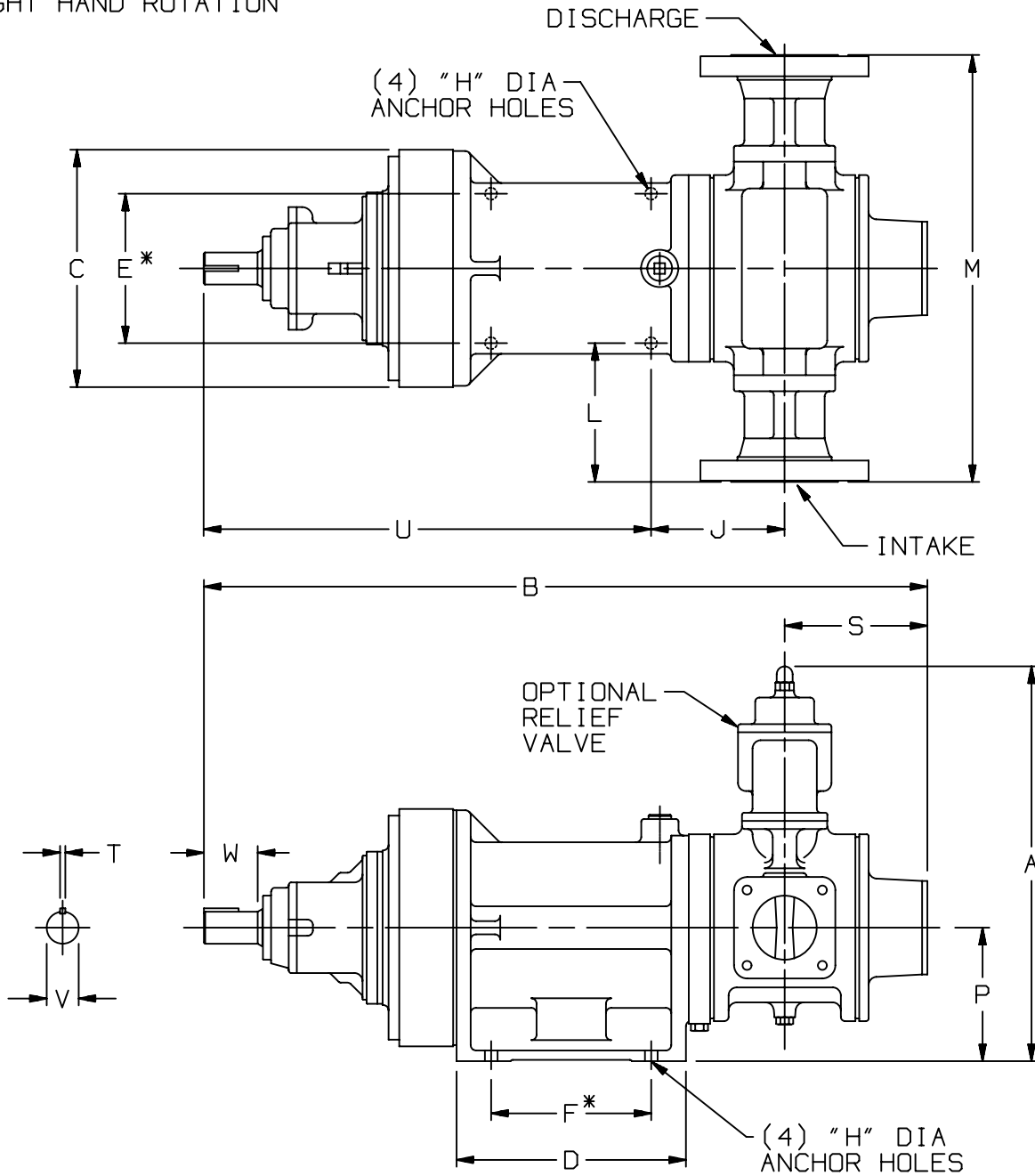
SMVP200B
SMVP300B

MCA280TC

DIMENSIONS 108-115 p2/2

Section 108
Effective May 2007
Replaces July 2002

RIGHT HAND ROTATION



* TOLERANCE $\pm \frac{1}{8}$
TOLERANCE ON OTHER DIMENSIONS $\pm \frac{1}{4}$

		DIMENSIONS															UNIT WEIGHT		
UNITS		A	B	C	D	E	F	H	J	L	M	P	S	T	U	V	W	UNITS	
IN		18 1/2	34 1/4	11 1/8	10 3/4	7	7 1/2	9 1/16	6 1/4	6 1/2	20	6 1/4	6 7/8	3/8	21 1/8	1 1/2	2 1/2	LBS	370
MM		469,9	870	282,4	273,1	177,8	190,5	14,3	158,8	165,1	508	158,8	174,6	9,5	536,6	38,1	63,5	KG	168,2