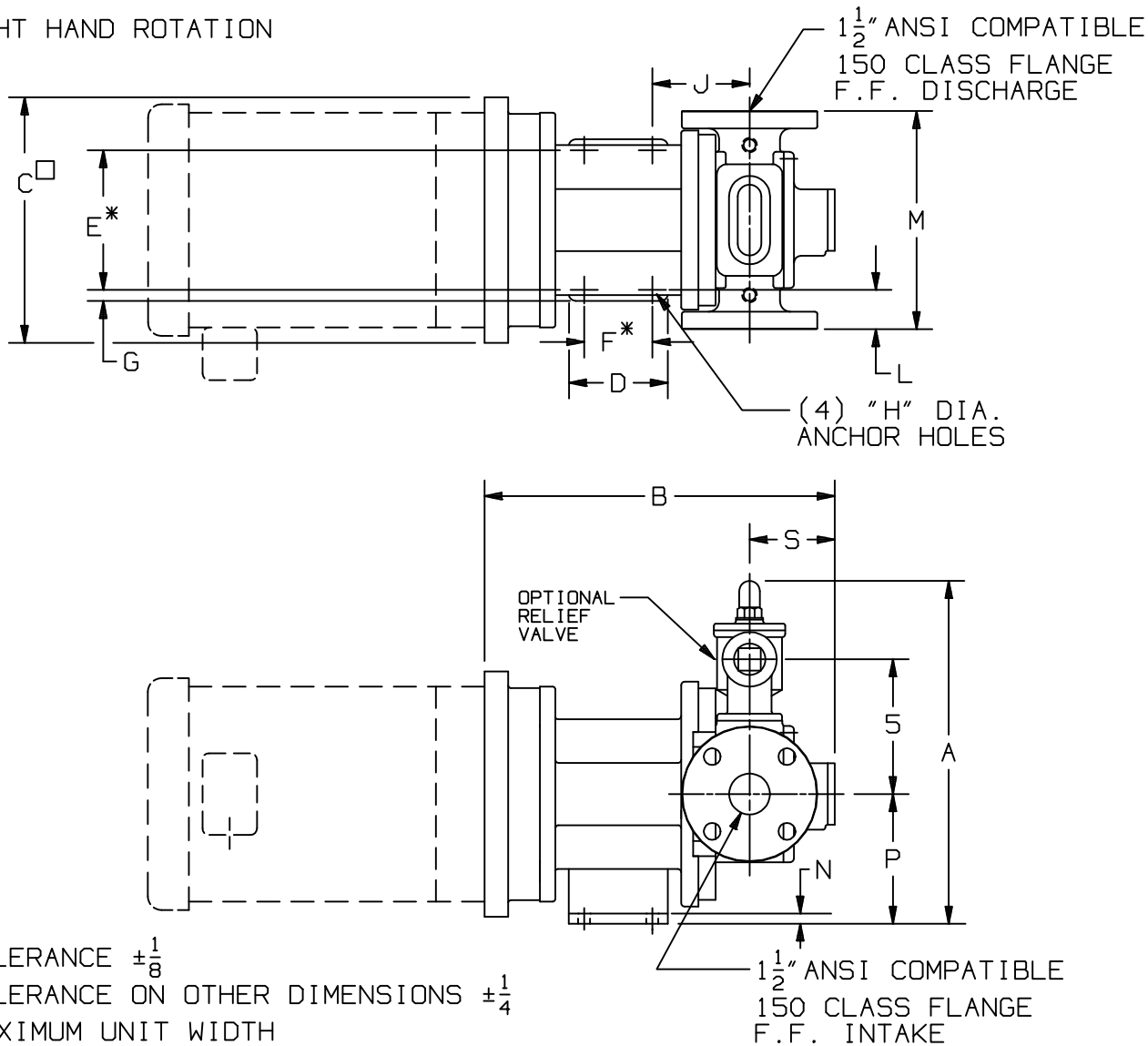




TYPE	SIZE	UNIT STYLE
SMVP 15B SMVP 30B	1.5	PO

DIMENSIONS 108-107	
Section Effective	100 July 2002
Replaces	January 1995
Page	1/2

RIGHT HAND ROTATION



* TOLERANCE $\pm \frac{1}{8}$
 TOLERANCE ON OTHER DIMENSIONS $\pm \frac{1}{4}$
 □ MAXIMUM UNIT WIDTH

FRAME SIZE	UNITS	DIMENSIONS													UNIT WEIGHT		
		A	B	C	D	E	F	G	H	J	L	M	N	P	S	UNITS	WITHOUT MOTOR
143TC 145TC	IN	12 ⁵ / ₈	11 ⁷ / ₈	7 ⁷ / ₈	3 ⁵ / ₈	5 ¹ / ₈	2 ¹ / ₂	7 ⁷ / ₁₆	7 ⁷ / ₁₆	3 ⁹ / ₁₆	1 ⁷ / ₁₆	8	3 ³ / ₈	4 ³ / ₄	3 ¹ / ₈	LBS	78
	MM	320,7	301,6	200	92,1	130,2	63,5	11,1	11,1	90,5	36,6	203,2	9,5	120,6	79,4	KG	35,5
182TC 184TC	IN	12 ⁵ / ₈	12 ³ / ₄	9	3 ⁵ / ₈	5 ¹ / ₈	2 ¹ / ₂	7 ⁷ / ₁₆	7 ⁷ / ₁₆	3 ⁹ / ₁₆	1 ⁷ / ₁₆	8	3 ³ / ₈	4 ³ / ₄	3 ¹ / ₈	LBS	78
	MM	320,7	323,8	228,6	92,1	130,2	63,5	11,1	11,1	90,5	36,6	203,2	9,5	120,6	79,4	KG	35,5
213TC 215TC	IN	12 ⁵ / ₈	12 ⁷ / ₈	9	3 ⁵ / ₈	5 ¹ / ₈	2 ¹ / ₂	7 ⁷ / ₁₆	7 ⁷ / ₁₆	3 ⁹ / ₁₆	1 ⁷ / ₁₆	8	3 ³ / ₈	4 ³ / ₄	3 ¹ / ₈	LBS	78
	MM	320,7	327	228,6	92,1	130,2	63,5	11,1	11,1	90,5	36,6	203,2	9,5	120,6	79,4	KG	35,5

DIMENSIONS 108-107

Section 100
 Effective January 1995
 Replaces April 1993
 Page 2/2

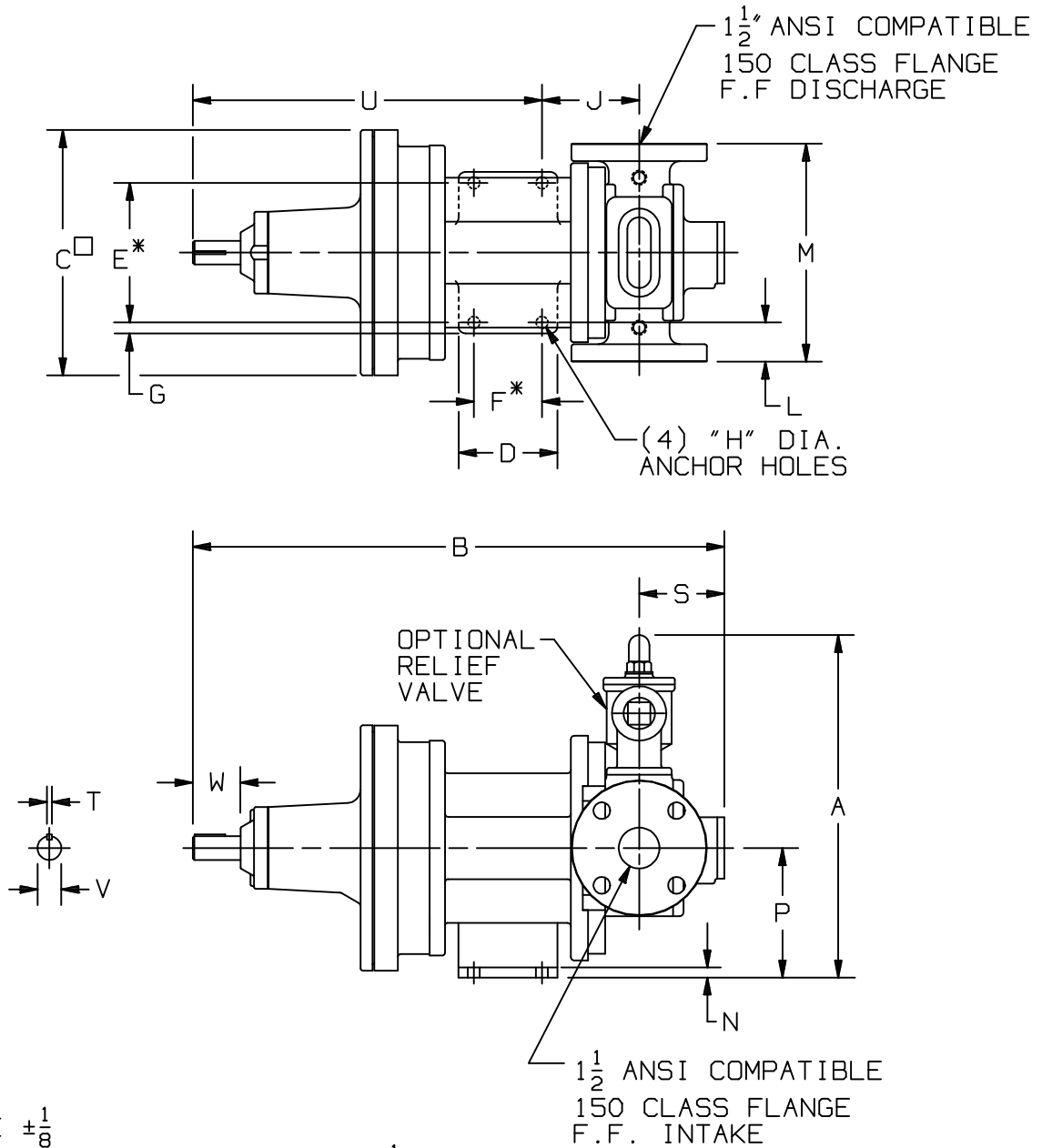
MOTOR COUPLING ADAPTER

SMVP 15B
 SMVP 30B

MCA180TC



RIGHT HAND ROTATION



* TOLERANCE $\pm \frac{1}{8}$
 TOLERANCE ON OTHER DIMENSIONS $\pm \frac{1}{4}$
 □ MAXIMUM UNIT WIDTH

		DIMENSIONS																UNIT WEIGHT			
UNITS		A	B	C	D	E	F	G	H	J	L	M	N	P	S	T	U	V	W	UNITS	
IN		12 ⁵ / ₈	19 ¹ / ₂	9	3 ⁵ / ₈	5 ¹ / ₈	2 ¹ / ₂	7 ⁹ / ₁₆	7 ¹ / ₁₆	3 ⁹ / ₁₆	1 ⁷ / ₁₆	8	3 ³ / ₈	4 ³ / ₄	3 ¹ / ₈	3 ¹ / ₁₆	12 ³ / ₄	7 ⁷ / ₈	1 ³ / ₄	LBS	103
MM		320,7	495,3	228,6	92,1	130,2	63,5	11,1	11,1	90,5	36,6	203,2	9,5	120,6	79,4	4,8	323,9	22,2	44,5	KG	47