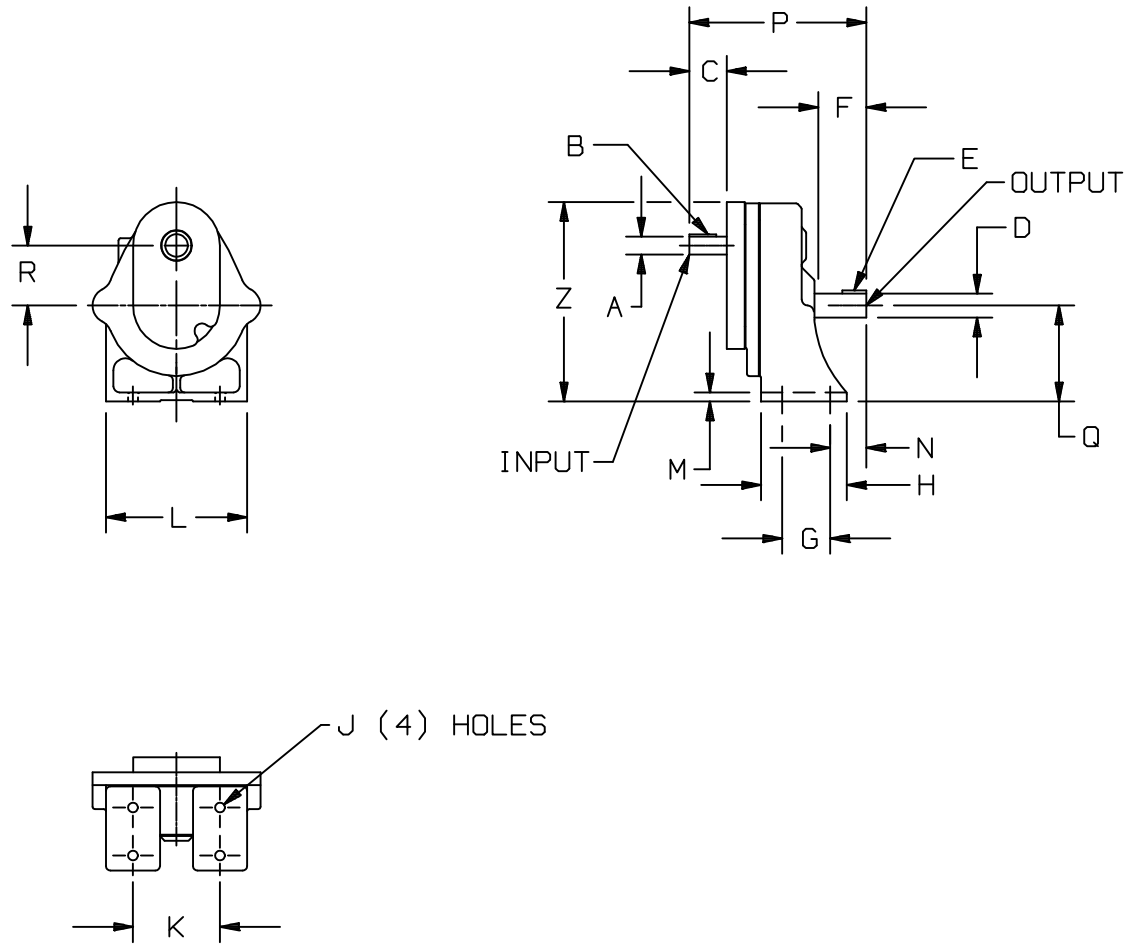




TYPE
HELICAL
GEAR REDUCER

MODEL
HROF

DIMENSIONS 109-101
Section 100
Effective September 2000
Replaces September 1989



DIM TOLERANCE ±.13

			DIMENSIONS										
UNITS			A	B	C	D	E	F	G	H	J	K	
	IN		3/4	3/16	1 9/16	1	1/4	2	2	3 5/8	13/32	3 5/8	
	MM		19,0	4,8	39,7	25,4	6,4	50,8	50,8	92,1	10,3	92,1	
			L	M	N	P	Q	R	S	T	U	V	
	IN		5 7/8	3/8	1 1/2	7 3/8	4	2 1/2	—	—	—	—	
	MM		149,2	9,5	38,1	187,3	101,6	63,5	—	—	—	—	
			W	X	Y	Z	AA	BB	CC	DD	EE	FF	
	IN		—	—	—	8 5/16	—	—	—	—	—	—	
	MM		—	—	—	211,1	—	—	—	—	—	—	
			WEIGHT										
	LBS		25										
	KG		11,3										