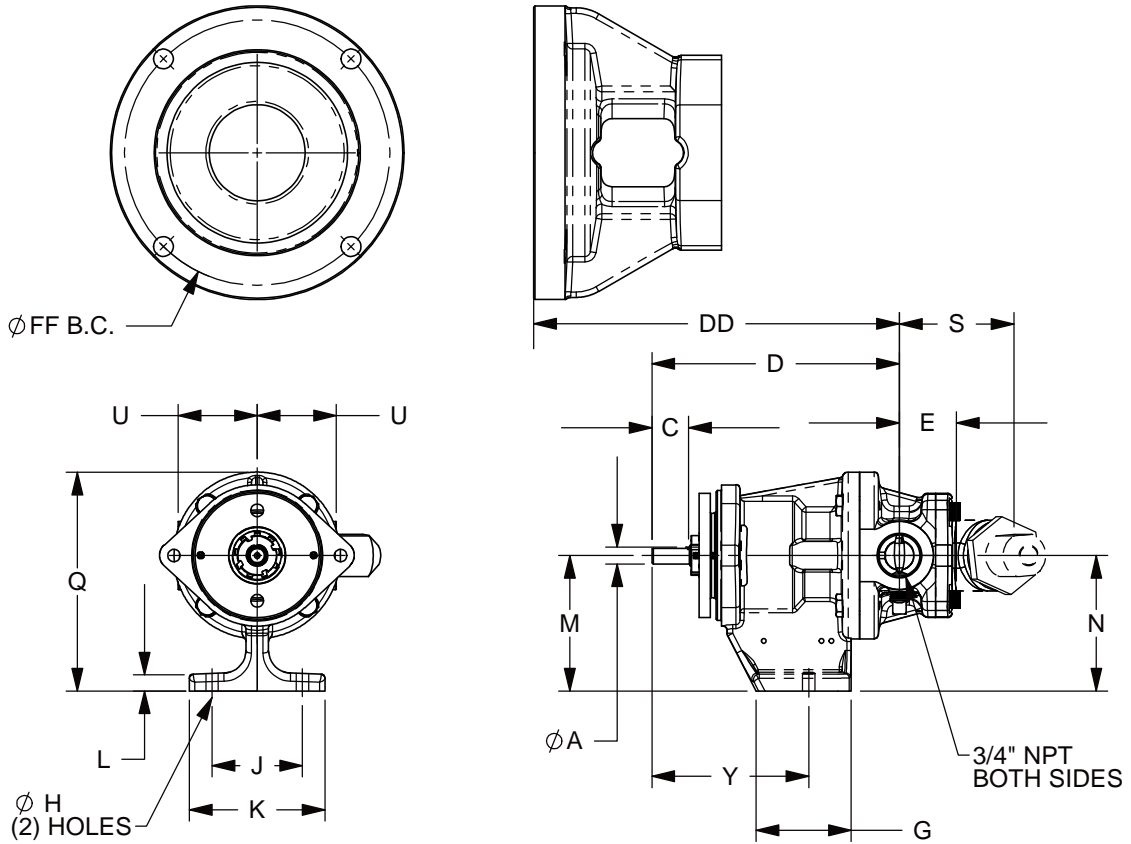




TYPE	SIZE	UNIT STYLE
PV PVS	6B 8B 6A 8A	PO


DIMENSIONS 111-101	
Section Effective Replaces Page 1 / 3	111 JULY 2006 FEBRUARY 2006

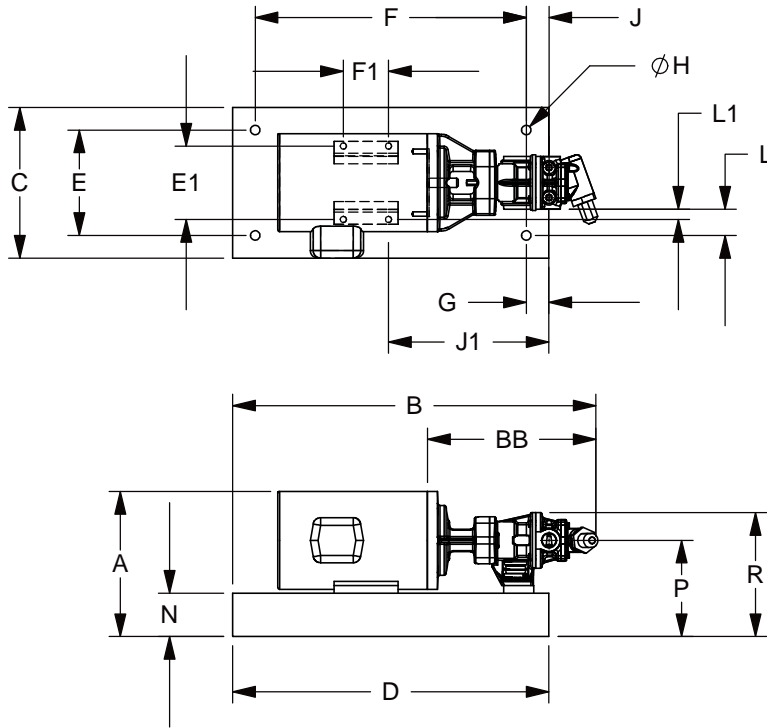
**OPTIONAL C-FACE BRACKET
(FITS NEMA 56C, 143TC, 145TC)**



**RH ROTATION ONLY
SHOWN WITH OPTIONAL RV**

MOTOR			DIMENSIONS									
FRAME SIZE		UNITS	A	B	C	D	E	F	G	H	J	K
		IN	3/8	—	13/16	5 1/2	1 1/4	—	2 1/8	1/4	2	3
		MM	—	—	20,6	139,7	31,8	—	54,0	6,4	50,8	76,2
			L	M	N	P	Q	R	S	T	U	V
		IN	3/8	3	3	—	4 13/16	—	3 1/8	—	1 3/4	—
		MM	9,5	76,2	76,2	—	122,2	—	79,4	—	44,5	—
			W	X	Y	Z	AA	BB	CC	DD	EE	FF
		IN	—	—	3 1/2	—	—	—	—	8 1/8	—	5 7/8
		MM	—	—	88,9	—	—	—	—	206,4	—	149,2
			PUMP WEIGHT									
			LBS		13							
			KG		5,9							

DIMENSIONS 111-101		TYPE	SIZE	UNIT STYLE	
Section Effective Replaces Page 2 / 3	111 JULY 2006 FEBRUARY 2006	PV PVS	6B 8B 6A 8A	DM	

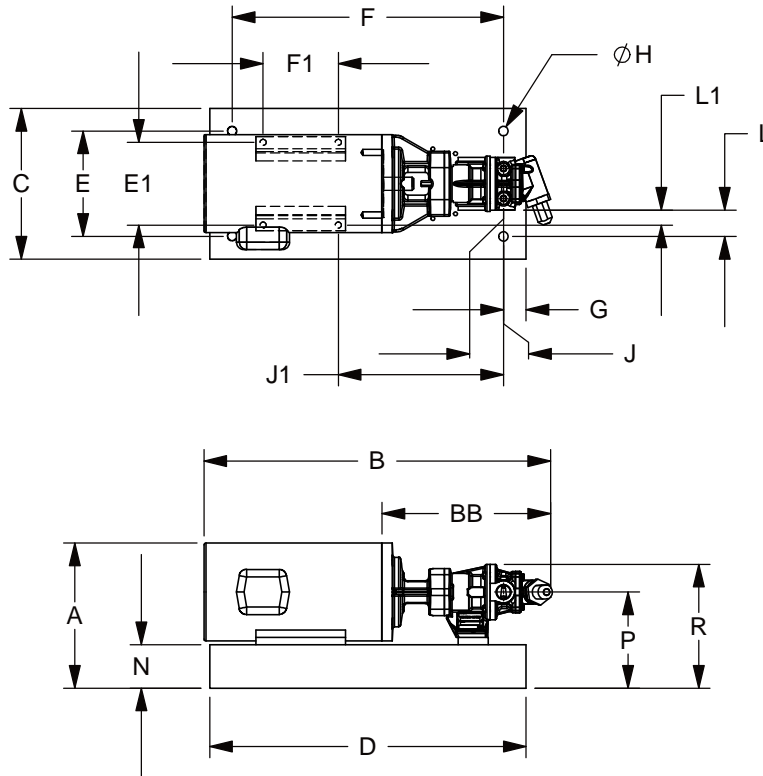


RH ROTATION ONLY
TOLERANCES ARE ±1/8"

MOTOR			UNITS	DIMENSIONS									
FRAME SIZE	H.P.	BASE NO.		A	B	C	D	E	E1	F	F1	G	H
56C	3	901864	IN	9 5/8	24 1/16	10	21	7	4.875	18	5	1 1/2	5/8
			MM	244,5	611,2	254	533,4	177,8	123,8	457,2	127	38,1	15,9
				J	J1	K	L	L1	M	N	P	Q	R
			IN	1 7/16	10 5/8	—	1 3/4	11/16	—	2 7/8	6 3/8	—	8 1/4
			MM	36,5	269,9	—	44,5	17,5	—	73	161,9	—	209,6
				S	T	U	V	W	X	Y	Z	AA	BB
			IN	—	—	—	—	—	—	—	—	—	11 3/16
			MM	—	—	—	—	—	—	—	—	—	284,2
				UNIT WEIGHT (LESS MOTOR)									
				LBS		67							
				KG		30							



TYPE	SIZE	UNIT STYLE	DIMENSIONS 111-101	
	PV PVS	6B 8B 6A 8A	DM	Section 111 Effective JULY 2006 Replaces FEBRUARY 2006 Page 3 / 3



RH ROTATION ONLY
TOLERANCES ARE ±1/8"

MOTOR			UNITS	DIMENSIONS									
FRAME SIZE	H.P.	BASE NO.		A	B	C	D	E	E1	F	F1	G	H
143TC 145TC	2	901864	IN	9 5/8	23	10	21	7	5 1/2	18	5	1 1/2	5/8
			MM	244,5	584,2	254	533,4	177,8	139,7	457,2	127	38,1	15,9
				J	J1	K	L	L1	M	N	P	Q	R
			IN	1/16	11	—	1 3/4	1	—	2 7/8	6 3/8	—	8 1/4
			MM	1,6	279,4	—	44,5	25,4	—	73	161,9	—	209,6
				S	T	U	V	W	X	Y	Z	AA	BB
			IN	—	—	—	—	—	—	—	—	—	11 3/16
			MM	—	—	—	—	—	—	—	—	—	284,2
				UNIT WEIGHT (LESS MOTOR)									
				LBS		67							
				KG		30							