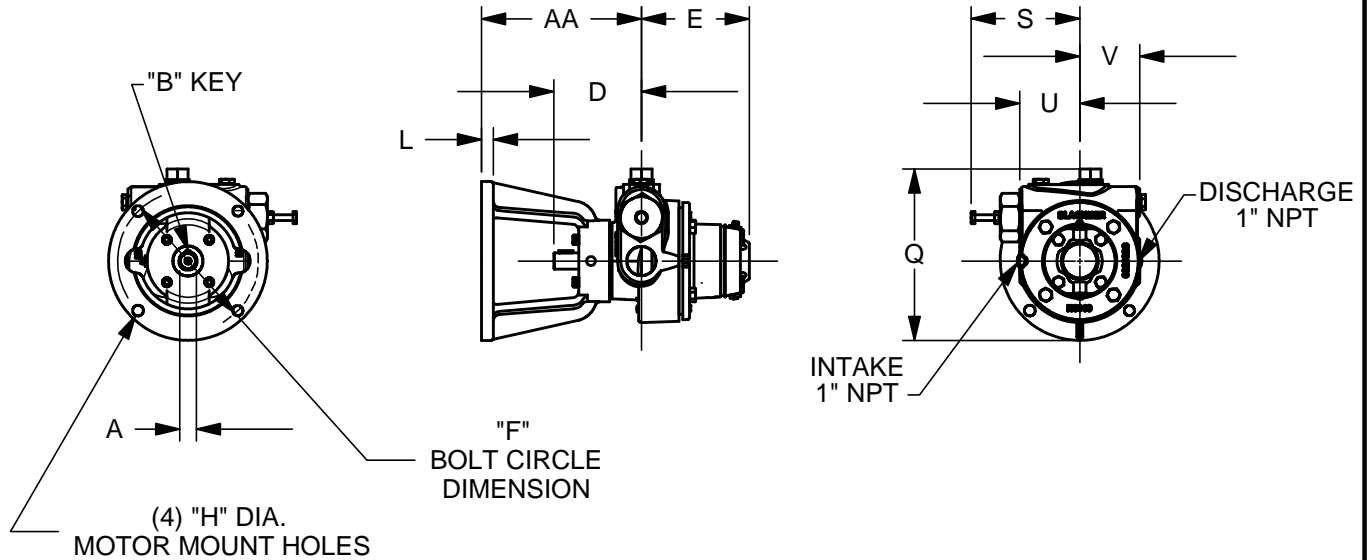




TYPE	SIZE	UNIT STYLE	DIMENSIONS 501-101	
LGF	1E	PO	Section Effective Replaces Page 1 / 4	501 Aug 2007 Sept 2003
WITHOUT FOOT	1PE			

RIGHT HAND ROTATION



MOTOR			UNITS	DIMENSIONS									
FRAME SIZE				A	B	C	D	E	F	G	H	J	K
			IN	11/16	3/16	—	3 11/16	4 1/2	5 7/8	—	7/16	—	—
			MM	17,4	4,8	—	93,7	114,3	149,2	—	11,1	—	—
				L	M	N	P	Q	R	S	T	U	V
			IN	1/2	—	—	—	7 1/8	—	4 1/2	—	2 1/2	2 1/2
			MM	12,7	—	—	—	181,0	—	114,3	—	63,5	63,5
				W	X	Y	Z	AA	BB	CC	DD	EE	FF
			IN	—	—	—	—	6 11/16	—	—	—	—	—
			MM	—	—	—	—	169,8	—	—	—	—	—
				PUMP WEIGHT									
			LBS	39									
			KGS	17,7									



TYPE

SIZE

UNIT
STYLE

DIMENSIONS 501-101

LGF
WITH FOOTED
BRACKET

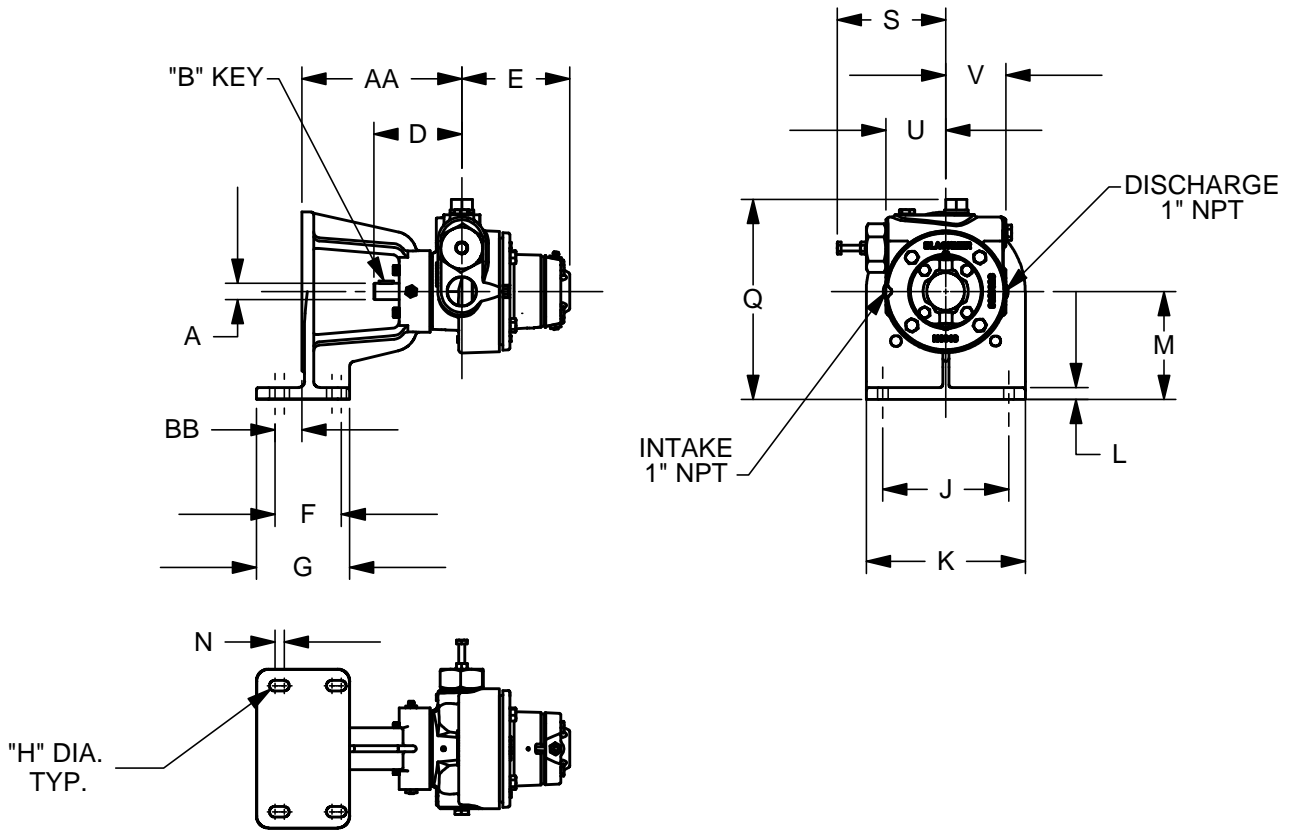
1E
1PE

PO

Section
Effective
Replaces
Page 2 / 4

501
Aug 2007
Sept 2003

RIGHT HAND ROTATION

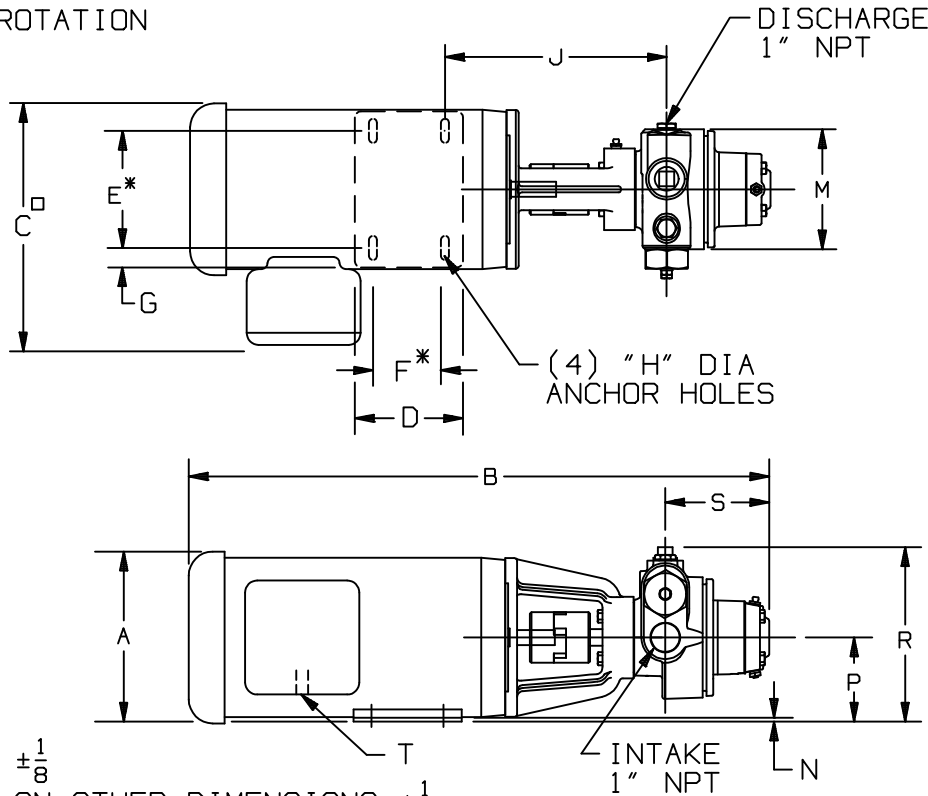


MOTOR		UNITS	DIMENSIONS										
FRAME SIZE			A	B	C	D	E	F	G	H	J	K	
		IN	11/16	3/16	—	3 11/16	4 1/2	2 3/4	3 7/8	7/16	5 1/4	6 5/8	
		MM	17,4	4,8	—	93,7	114,3	69,85	98,4	11,11	133,4	168,3	
			L	M	N	P	Q	R	S	T	U	V	
		IN	1/2	4 1/2	3/8	—	8 5/16	—	4 1/2	—	2 1/2	2 1/2	
		MM	12,7	114,3	9,5	—	211,1	—	114,3	—	63,5	63,5	
			W	X	Y	Z	AA	BB	CC	DD	EE	FF	
		IN	—	—	—	—	6 11/16	1 1/8	—	—	—	—	
		MM	—	—	—	—	169,8	28,6	—	—	—	—	
			PUMP WEIGHT										
		LBS	39										
		KGS	17,7										



TYPE	SIZE	UNIT STYLE	DIMENSIONS 501-101	
	LGF WITHOUT FOOT	1E 1PE	F	Section Effective Replaces Page 3/4
			501	Aug 2007
			Sept 2003	

RIGHT HAND ROTATION



* TOLERANCE $\pm \frac{1}{8}$
 TOLERANCE ON OTHER DIMENSIONS $\pm \frac{1}{4}$
 "A" DIMENSION LESS EYEBOLT
 □ MAXIMUM UNIT WIDTH

MOTOR EXPLOSION PROOF 1800 RPM 60 HZ	DIMENSIONS																		UNIT WEIGHT		
	FRAME SIZE	H.P.	UNITS	A	B	C	D	E	F	G	H	J	L	M	N	P	R	S	T	UNITS	WITH MOTOR
56C 3 PH	3/4	IN		6 5/8	23 5/16	10 1/4	4 1/4	4 7/8	3	13/16	3/8	9 1/4	—	5	5/32	3 1/2	7 1/4	4 3/8	1/2	LBS	74
			MM	142,9	592,1	260,3	107,9	123,9	76,2	20,6	9,5	234,9	—	127	4,0	88,9	184,2	111,1	12,7	KG	33,6
56C 1 PH	1	IN		7 1/4	24 3/16	10 1/4	4 1/4	4 7/8	3	13/16	3/8	9 1/4	—	5	5/32	3 1/2	7 1/4	4 3/8	1/2	LBS	90
			MM	184,2	614,1	260,3	107,9	123,9	76,2	20,6	9,5	234,9	—	127	4,0	88,9	184,2	111,1	12,7	KG	40,9
56C 3 PH	1	IN		7 1/4	24 3/16	10 1/4	4 1/4	4 7/8	3	13/16	3/8	9 1/4	—	5	5/32	3 1/2	7 1/4	4 3/8	1/2	LBS	80
			MM	184,2	614,1	260,3	107,9	123,9	76,2	20,6	9,5	234,9	—	127	4,0	88,9	184,2	111,1	12,7	KG	36,3
56C 1 PH	1 1/2	IN		7 1/4	26 7/16	10 1/4	4 1/4	4 7/8	3	13/16	3/8	9 1/4	—	5	5/32	3 1/2	7 1/4	4 3/8	1/2	LBS	110
			MM	184,2	671,6	260,3	107,9	123,9	76,2	20,6	9,5	234,9	—	127	4,0	88,9	184,2	111,1	12,7	KG	49,9
184C 1 PH	1 1/2	IN		8 5/8	25 13/16	11 1/2	6 1/2	7 1/2	5 1/2	9/16	7/16	11 1/8	—	5	5/32	4 1/2	8 1/4	4 3/8	3/4	LBS	109
			MM	219,1	655,8	292,1	165,1	190,5	139,7	14,2	11,1	282,6	—	127	4,0	114,3	209,6	111,1	19,1	KG	49,4
56C 3 PH	2	IN		7 1/4	24 1/4	10 1/4	4 1/4	4 7/8	3	13/16	3/8	9 1/4	—	5	5/32	3 1/2	7 1/4	4 3/8	1/2	LBS	90
			MM	184,2	615,9	260,3	107,9	123,9	76,2	20,6	9,5	234,9	—	127	4,0	88,9	184,2	111,1	12,7	KG	40,9
145TC 3 PH	2	IN		7 1/4	26 3/8	10 1/4	5 15/16	5 1/4	5	1/2	3/8	9 1/2	—	5	5/32	3 1/2	7 1/4	4 3/8	3/4	LBS	106
			MM	184,2	669,9	260,3	150,9	133,4	127	12,7	9,5	241,3	—	127	4,0	88,9	184,2	111,1	19,1	KG	48,1



TYPE
LGF
WITH FOOTED
BRACKET

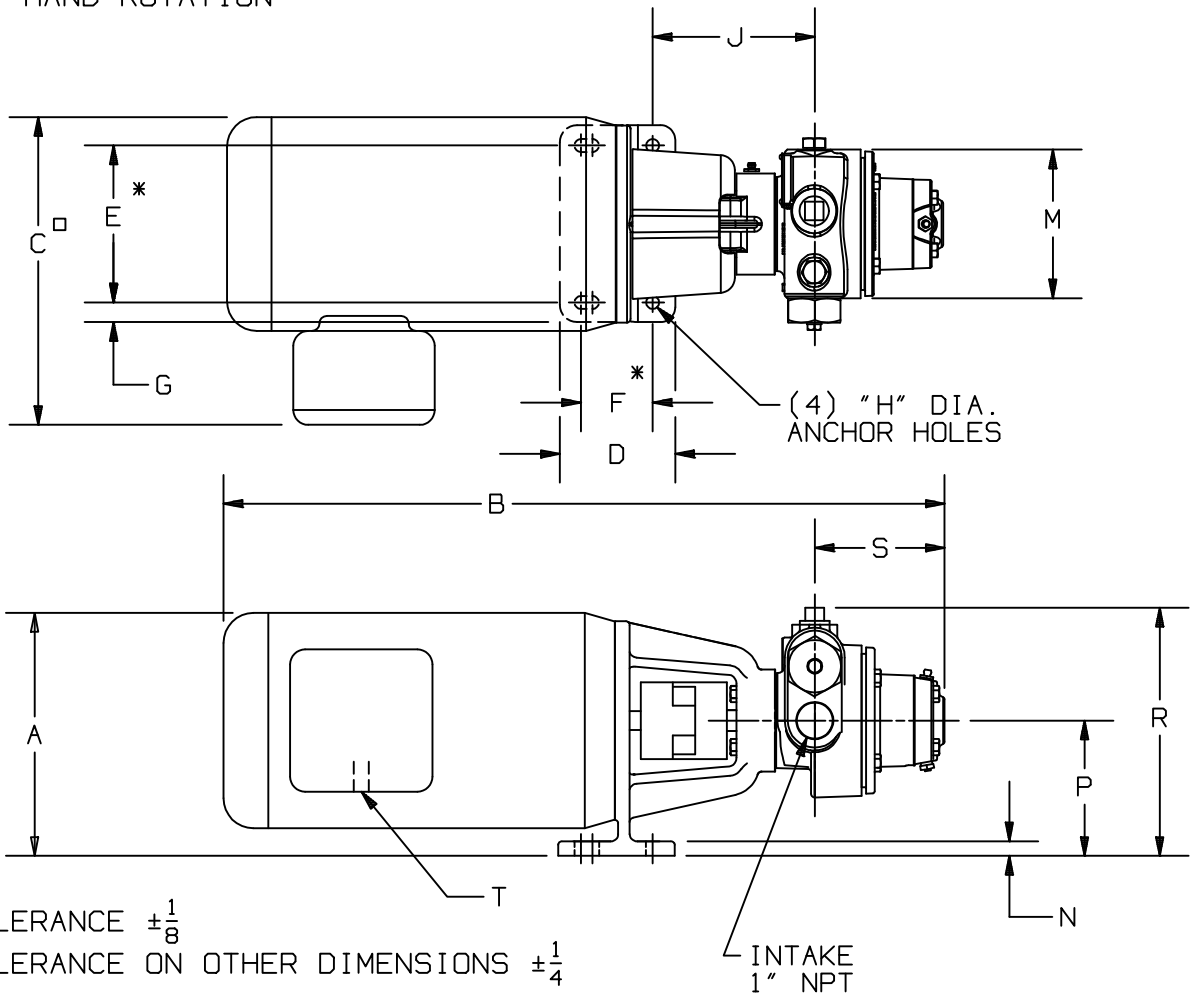
SIZE
1E
1PE

UNIT
STYLE
F

DIMENSIONS 501-101

Section Effective Replaces Page 4 / 4
501 Aug 2007 Sept 2003

RIGHT HAND ROTATION



* TOLERANCE $\pm \frac{1}{8}$
TOLERANCE ON OTHER DIMENSIONS $\pm \frac{1}{4}$
"A" DIMENSION LESS EYEBOLT
□ MAXIMUM UNIT WIDTH

MOTOR EXPLOSION PROOF 1800 RPM 60 HZ	DIMENSIONS																		UNIT WEIGHT	
	FRAME SIZE	H.P.	UNITS	A	B	C	D	E	F	G	H	J	L	M	N	P	R	S	T	UNITS
56C 1 PH	1	IN	8 1/2	24 3/8	10 3/4	3 7/8	5 1/4	2 3/8	1 1/16	7/16	5 3/8	—	5	1/2	4 1/2	8 3/4	4 3/8	1/2	LBS	90
		MM	215,9	619,1	273,1	98,4	133,4	60,3	17,5	11,1	136,5	—	127	12,7	12,7	222,3	111,1	12,7	KG	40,9
56C 3 PH	1	IN	8 1/2	23 1/2	10 3/4	3 7/8	5 1/4	2 3/8	1 1/16	7/16	5 3/8	—	5	1/2	4 1/2	8 3/4	4 3/8	1/2	LBS	80
		MM	215,9	596,9	273,1	98,4	133,4	60,3	17,5	11,1	136,5	—	127	12,7	12,7	222,3	111,1	12,7	KG	36,3
56C 1 PH	1 1/2	IN	8 1/2	25 1/4	10 3/4	3 7/8	5 1/4	2 3/8	1 1/16	7/16	5 3/8	—	5	1/2	4 1/2	8 3/4	4 3/8	1/2	LBS	110
		MM	215,9	641,4	273,1	98,4	133,4	60,3	17,5	11,1	136,5	—	127	12,7	12,7	222,3	111,1	12,7	KG	49,9
56C 3 PH	1 1/2	IN	8 1/2	23 1/2	10 3/4	3 7/8	5 1/4	2 3/8	1 1/16	7/16	5 3/8	—	5	1/2	4 1/2	8 3/4	4 3/8	1/2	LBS	90
		MM	215,9	596,9	273,1	98,4	133,4	60,3	17,5	11,1	136,5	—	127	12,7	12,7	222,3	111,1	12,7	KG	40,9
184C 1 PH	1 1/2	IN	8 13/16	25 13/16	10 3/4	3 7/8	5 1/4	2 3/8	1 1/16	7/16	5 3/8	—	5	1/2	4 1/2	8 3/4	4 3/8	1/2	LBS	110
		MM	223,8	655,6	273,1	98,4	133,4	60,3	17,5	11,1	136,5	—	127	12,7	12,7	222,3	111,1	12,7	KG	49,9
145TC 3 PH	2	IN	8 1/2	26 3/8	10 3/4	3 7/8	5 1/4	2 3/8	1 1/16	7/16	5 3/8	—	5	1/2	4 1/2	8 3/4	4 3/8	1/2	LBS	106
		MM	215,9	669,9	273,1	98,4	133,4	60,3	17,5	11,1	136,5	—	127	12,7	12,7	222,3	111,1	12,7	KG	48,1