

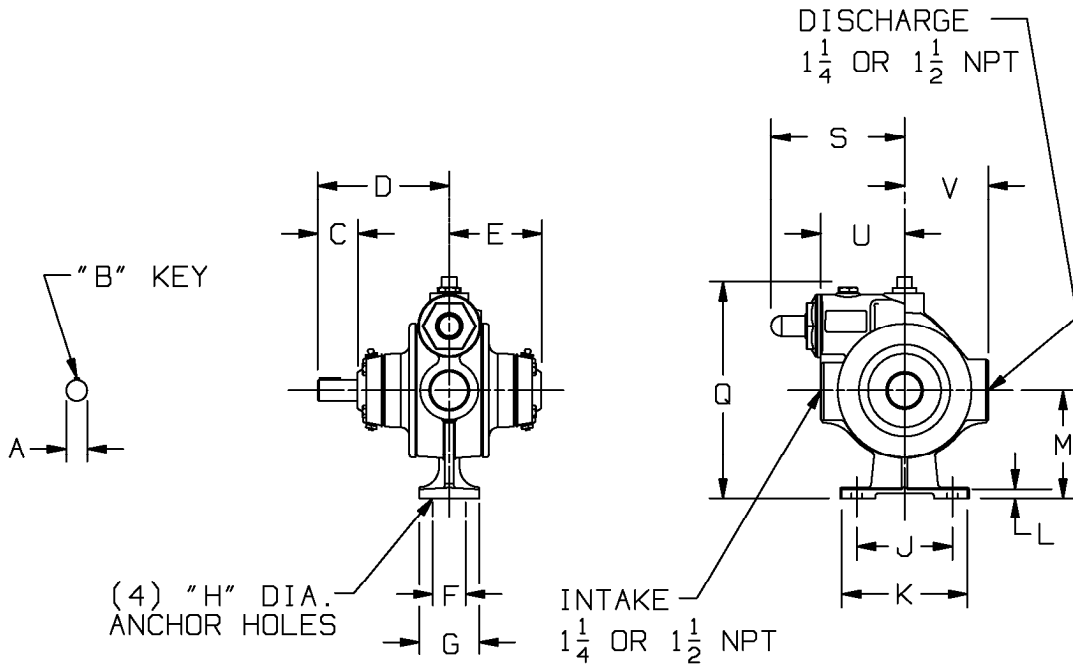


TYPE	SIZE	UNIT STYLE
LGRL	1.25A	PO
LGL	1.25A, 1.5A	

DIMENSIONS 501-107

Section Effective	501 August 2007
Replaces	August 2002

RIGHT HAND ROTATION. FOR LEFT HAND ROTATION , SHAFT PROJECTION IS OPPOSITE THAT SHOWN.



MOTOR			UNITS	DIMENSIONS									
FRAME SIZE				A	B	C	D	E	F	G	H	J	K
			IN	7/8	3/16	15/8	5 1/2	37/8	13/8	2 1/2	7/16	4	5 1/2
			MM	22,2	4,8	41,3	139,7	98,4	34,9	63,5	11,1	101,6	139,7
				L	M	N	P	Q	R	S	T	U	V
			IN	3/8	4 1/2	—	—	9 1/8	—	55/8	—	3 1/2	3 1/2
			MM	9,5	114,3	—	—	231,8	—	142,9	—	88,9	88,9
				W	X	Y	Z	AA	BB	CC	DD	EE	FF
			IN	—	—	—	—	—	—	—	—	—	—
			MM	—	—	—	—	—	—	—	—	—	—
				WEIGHT									
			LBS	29									
			KG	13,2									

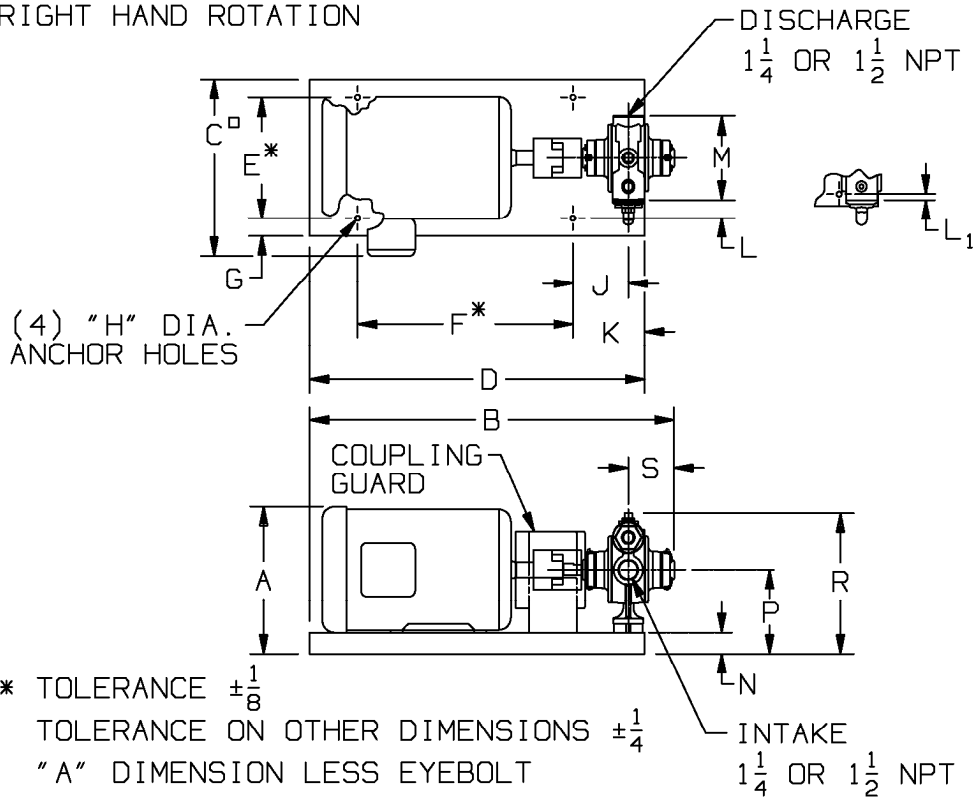


TYPE	SIZE	UNIT STYLE
LGRL	1.25	DM
LGL	1.25, 1.5	

DIMENSIONS 501-107

Section	501
Effective	August 2007
Replaces	February 2003
Page	2/3

RIGHT HAND ROTATION



UNIT WEIGHT

FRAME SIZE	H.P.	UNITS	LESS MOTOR	WITH MOTOR
56 1 PH	1	LBS	60	95
		KG	27,2	43,1
143T 3 PH	1	LBS	60	93
		KG	27,2	42,2
184 1 PH	1 1/2	LBS	60	133
		KG	27,2	60,4
145T 3 PH	1 1/2	LBS	60	94
		KG	27,2	42,7
182T 1 PH	2	LBS	60	133
		KG	27,2	60,4
145T 3 PH	2	LBS	60	94
		KG	27,2	42,7
215 1 PH	3	LBS	90	245
		KG	40,9	111,2
182T 3 PH	3	LBS	60	133
		KG	27,2	60,4
215 1 PH	5	LBS	90	245
		KG	40,9	111,2
184T 3 PH	5	LBS	60	133
		KG	27,2	60,4

* TOLERANCE $\pm \frac{1}{8}$


TOLERANCE ON OTHER DIMENSIONS $\pm \frac{1}{4}$

"A" DIMENSION LESS EYEBOLT

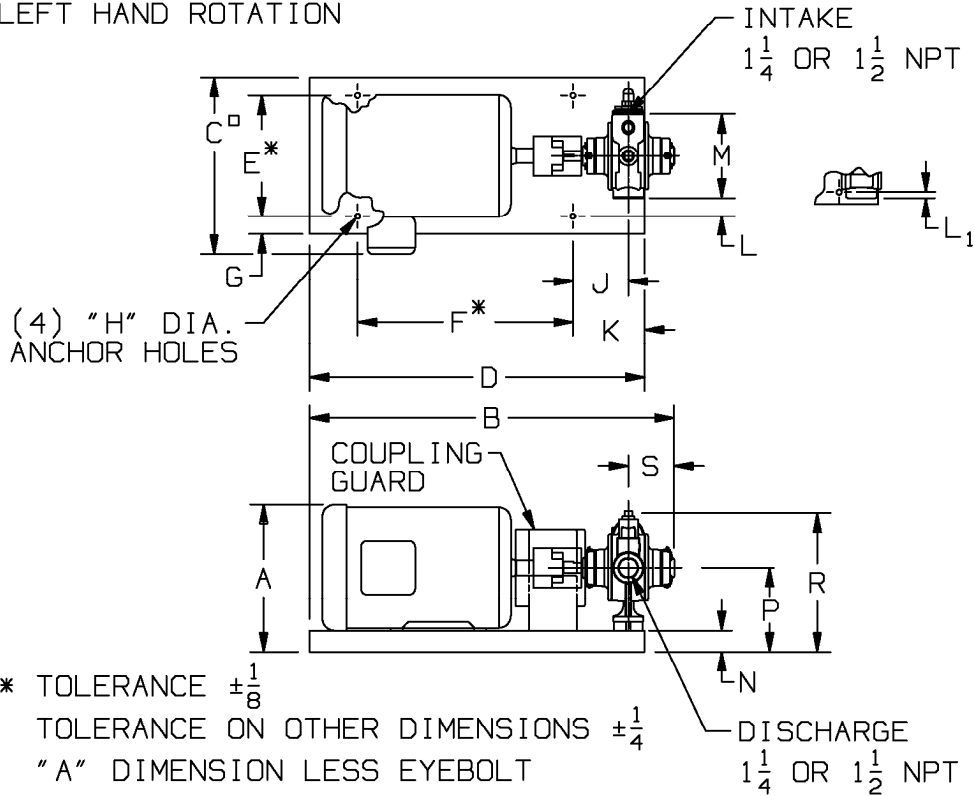
□ MAXIMUM UNIT WIDTH

DIMENSIONS

FRAME SIZE	H.P.	BASE NO.	UNITS	DIMENSIONS																
				A	B	C	D	E	F	G	H	J	K	L	L ₁	M	N	P	R	S
56 1 PH	1	901978	IN	10	23 3/4	10 1/2	21	6 1/2	6 3/4	2	7/16	1 7/8	3 1/4	—	1/4	7	1 1/2	6	10 5/8	3 7/8
			MM	254	603,3	266,7	533,4	165,1	171,4	50,8	11,1	47,6	82,6	—	6,4	177,8	38,1	152,4	269,9	98,4
143T 3 PH	1	901978	IN	10	24 3/4	10 1/2	21	6 1/2	6 3/4	2	7/16	1 7/8	3 1/4	—	1/4	7	1 1/2	6	10 5/8	3 7/8
			MM	254	628,7	266,7	533,4	165,1	171,4	50,8	11,1	47,6	82,6	—	6,4	177,8	38,1	152,4	269,9	98,4
184 1 PH	1 1/2	901978	IN	10 3/8	26 7/8	11 1/8	21	6 1/2	6 3/4	2	7/16	1 7/8	3 1/4	—	1/4	7	1 1/2	6	10 5/8	3 7/8
			MM	263,5	682,6	282,6	533,4	165,1	171,4	50,8	11,1	47,6	82,6	—	6,4	177,8	38,1	152,4	269,9	98,4
145T 3 PH	1 1/2	901978	IN	10	24 3/4	10 1/2	21	6 1/2	6 3/4	2	7/16	1 7/8	3 1/4	—	1/4	7	1 1/2	6	10 5/8	3 7/8
			MM	254	628,7	266,7	533,4	165,1	171,4	50,8	11,1	47,6	82,6	—	6,4	177,8	38,1	152,4	269,9	98,4
182T 1 PH	2	901978	IN	10 3/8	27 1/2	11 1/8	21	6 1/2	6 3/4	2	7/16	1 7/8	3 1/4	—	1/4	7	1 1/2	6	10 5/8	3 7/8
			MM	263,5	698,5	282,6	533,4	165,1	171,4	50,8	11,1	47,6	82,6	—	6,4	177,8	38,1	152,4	269,9	98,4
145T 3 PH	2	901978	IN	10	24 3/4	10 1/2	21	6 1/2	6 3/4	2	7/16	1 7/8	3 1/4	—	1/4	7	1 1/2	6	10 5/8	3 7/8
			MM	254	628,7	266,7	533,4	165,1	171,4	50,8	11,1	47,6	82,6	—	6,4	177,8	38,1	152,4	269,9	98,4
215 1 PH	3	901350	IN	12 1/4	30 1/2	13 7/8	28	10	18	1 1/2	7/16	4 5/8	6	1 1/2	—	7	1 3/4	7	11 5/8	3 7/8
			MM	311,2	774,7	352,4	711,2	254	457,2	38,1	11,1	117,5	152,4	38,1	—	177,8	444	177,8	295,3	98,4
182T 3 PH	3	901978	IN	10 3/8	27 1/2	11 1/8	21	6 1/2	6 3/4	2	7/16	1 7/8	3 1/4	—	1/4	7	1 1/2	6	10 5/8	3 7/8
			MM	263,5	698,5	282,6	533,4	165,1	171,4	50,8	11,1	47,6	82,6	—	6,4	177,8	38,1	152,4	269,9	98,4
215 1 PH	5	901350	IN	12 1/4	30 1/2	13 7/8	28	10	18	1 1/2	7/16	4 5/8	6	1 1/2	—	7	1 3/4	7	11 5/8	3 7/8
			MM	311,2	774,7	352,4	711,2	254	457,2	38,1	11,1	117,5	152,4	38,1	—	177,8	444	177,8	295,3	98,4
184T 3 PH	5	901978	IN	10 3/8	27 7/8	11 1/8	21	6 1/2	6 3/4	2	7/16	1 7/8	3 1/4	—	1/4	7	1 1/2	6	10 5/8	3 7/8
			MM	263,5	708,0	282,6	533,4	165,1	171,4	50,8	11,1	47,6	82,6	—	6,4	177,8	38,1	152,4	269,9	98,4

DIMENSIONS 501-107		TYPE	SIZE	UNIT STYLE	
Section	501	LGRL	1.25	DM	
Effective	August 2007	LGL	1.25, 1.5		
Replaces	February 2003				
Page	3/3				

LEFT HAND ROTATION



* TOLERANCE $\pm \frac{1}{8}$

TOLERANCE ON OTHER DIMENSIONS $\pm \frac{1}{4}$

"A" DIMENSION LESS EYEBOLT

□ MAXIMUM UNIT WIDTH

UNIT WEIGHT				
FRAME SIZE	H.P.	UNITS	LESS MOTOR	WITH MOTOR
56 1 PH	1	LBS	60	95
		KG	27.2	43.1
143T 3 PH	1	LBS	60	93
		KG	27.2	42.2
184 1 PH	1 1/2	LBS	60	133
		KG	27.2	60.4
145T 3 PH	1 1/2	LBS	60	94
		KG	27.2	42.7
182T 1 PH	2	LBS	60	133
		KG	27.2	60.4
145T 3 PH	2	LBS	60	94
		KG	27.2	42.7
215 1 PH	3	LBS	90	245
		KG	40.9	111.2
182T 3 PH	3	LBS	60	133
		KG	27.2	60.4
215 1 PH	5	LBS	90	245
		KG	40.9	111.2
184T 3 PH	5	LBS	60	133
		KG	27.2	60.4

MOTOR EXPLOSION PROOF 1800 RPM 60 HZ				DIMENSIONS																
FRAME SIZE	H.P.	BASE NO.	UNITS	A	B	C	D	E	F	G	H	J	K	L	L ₁	M	N	P	R	S
56 1 PH	1	901978	IN	10	23 3/4	10 1/2	21	6 1/2	6 3/4	2	7/16	1 7/8	3 1/4	—	1/2	7	1 1/2	6	10 5/8	3 7/8
			MM	254	603,3	266,7	533,4	165,1	171,4	50,8	11,1	47,6	82,6	—	12,7	177,8	38,1	152,4	269,9	98,4
143T 3 PH	1	901978	IN	10	24 3/4	10 1/2	21	6 1/2	6 3/4	2	7/16	1 7/8	3 1/4	—	1/2	7	1 1/2	6	10 5/8	3 7/8
			MM	254	628,7	266,7	533,4	165,1	171,4	50,8	11,1	47,6	82,6	—	12,7	177,8	38,1	152,4	269,9	98,4
184 1 PH	1 1/2	901978	IN	10 3/8	26 7/8	11 1/8	21	6 1/2	6 3/4	2	7/16	1 7/8	3 1/4	—	1/4	7	1 1/2	6	10 5/8	3 7/8
			MM	263,5	682,6	282,6	533,4	165,1	171,4	50,8	11,1	47,6	82,6	—	6,4	177,8	38,1	152,4	269,9	98,4
145T 3 PH	1 1/2	901978	IN	10	24 3/4	10 1/2	21	6 1/2	6 3/4	2	7/16	1 7/8	3 1/4	—	1/2	7	1 1/2	6	10 5/8	3 7/8
			MM	254	628,7	266,7	533,4	165,1	171,4	50,8	11,1	47,6	82,6	—	12,7	177,8	38,1	152,4	269,9	98,4
182T 1 PH	2	901978	IN	10 3/8	27 1/2	11 1/8	21	6 1/2	6 3/4	2	7/16	1 7/8	3 1/4	—	1/4	7	1 1/2	6	10 5/8	3 7/8
			MM	263,5	698,5	282,6	533,4	165,1	171,4	50,8	11,1	47,6	82,6	—	6,4	177,8	38,1	152,4	269,9	98,4
145T 3 PH	2	901978	IN	10	24 3/4	10 1/2	21	6 1/2	6 3/4	2	7/16	1 7/8	3 1/4	—	1/2	7	1 1/2	6	10 5/8	3 7/8
			MM	254	628,7	266,7	533,4	165,1	171,4	50,8	11,1	47,6	82,6	—	12,7	177,8	38,1	152,4	269,9	98,4
215 1 PH	3	901350	IN	12 1/4	30 1/2	13 7/8	28	10	18	1 1/2	7/16	4 5/8	6	1 1/2	—	7	1 3/4	7	11 5/8	3 7/8
			MM	311,2	774,7	352,4	711,2	254	457,2	38,1	11,1	117,5	152,4	38,1	—	177,8	44,4	177,8	295,3	98,4
182T 3 PH	3	901978	IN	10 3/8	27 1/2	11 1/8	21	6 1/2	6 3/4	2	7/16	1 7/8	3 1/4	—	1/4	7	1 1/2	6	10 5/8	3 7/8
			MM	263,5	698,5	282,6	533,4	165,1	171,4	50,8	11,1	47,6	82,6	—	6,4	177,8	38,1	152,4	269,9	98,4
215 1 PH	5	901350	IN	12 1/4	30 1/2	13 7/8	28	10	18	1 1/2	7/16	4 5/8	6	1 1/2	—	7	1 3/4	7	11 5/8	3 7/8
			MM	311,2	774,7	352,4	711,2	254	457,2	38,1	11,1	117,5	152,4	38,1	—	177,8	44,4	177,8	295,3	98,4
184T 3 PH	5	901978	IN	10 3/8	27 7/8	11 1/8	21	6 1/2	6 3/4	2	7/16	1 7/8	3 1/4	—	1/4	7	1 1/2	6	10 5/8	3 7/8
			MM	263,5	708,0	282,6	533,4	165,1	171,4	50,8	11,1	47,6	82,6	—	6,4	177,8	38,1	152,4	269,9	98,4