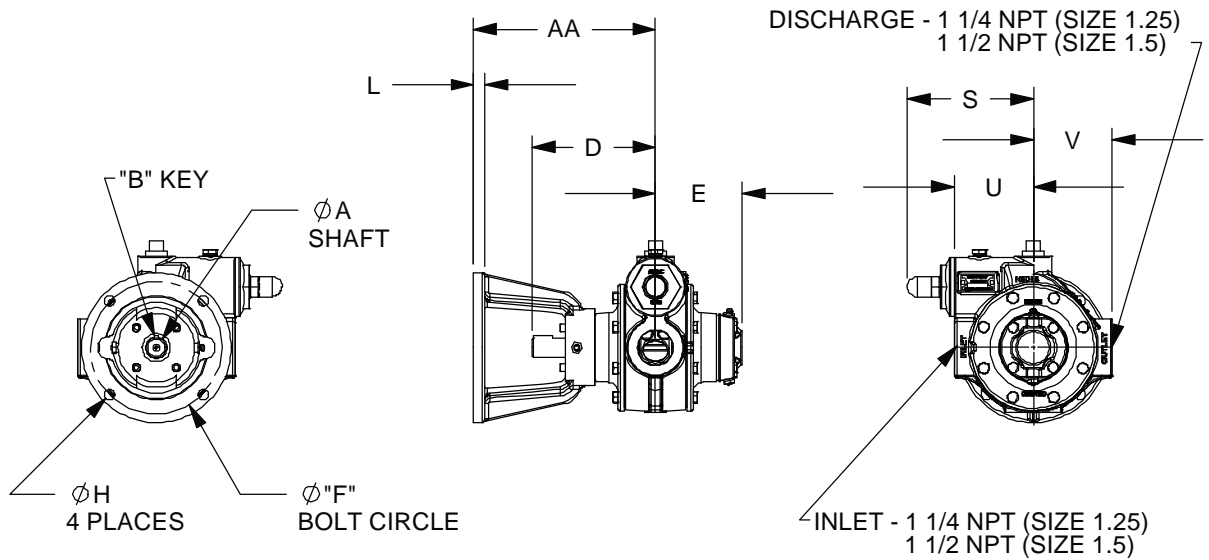




TYPE	SIZE	UNIT STYLE
LGLF LGRLF	1.25A 1.5A	PO

DIMENSIONS 501-109	
Section Effective Replaces Page 1 / 5	501 AUGUST 2007 AUGUST 2002



MOTOR			UNITS	DIMENSIONS									
FRAME SIZE				A	B	C	D	E	F	G	H	J	K
			IN	7/8	3/16	—	5 7/16	3 7/8	5 7/8	—	7/16	—	—
			MM	22,2	4,8	—	138,1	98,4	149,2	—	11,1	—	—
				L	M	N	P	Q	R	S	T	U	V
			IN	1/2	—	—	—	—	—	5 9/16	—	3 1/2	3 1/2
			MM	12,7	—	—	—	—	—	141,3	—	88,9	88,9
				W	X	Y	Z	AA	BB	CC	DD	EE	FF
			IN	—	—	—	—	8 1/16	—	—	—	—	—
			MM	—	—	—	—	204,8	—	—	—	—	—
				PUMP WEIGHT									
				LBS		39							
				KG		17,7							