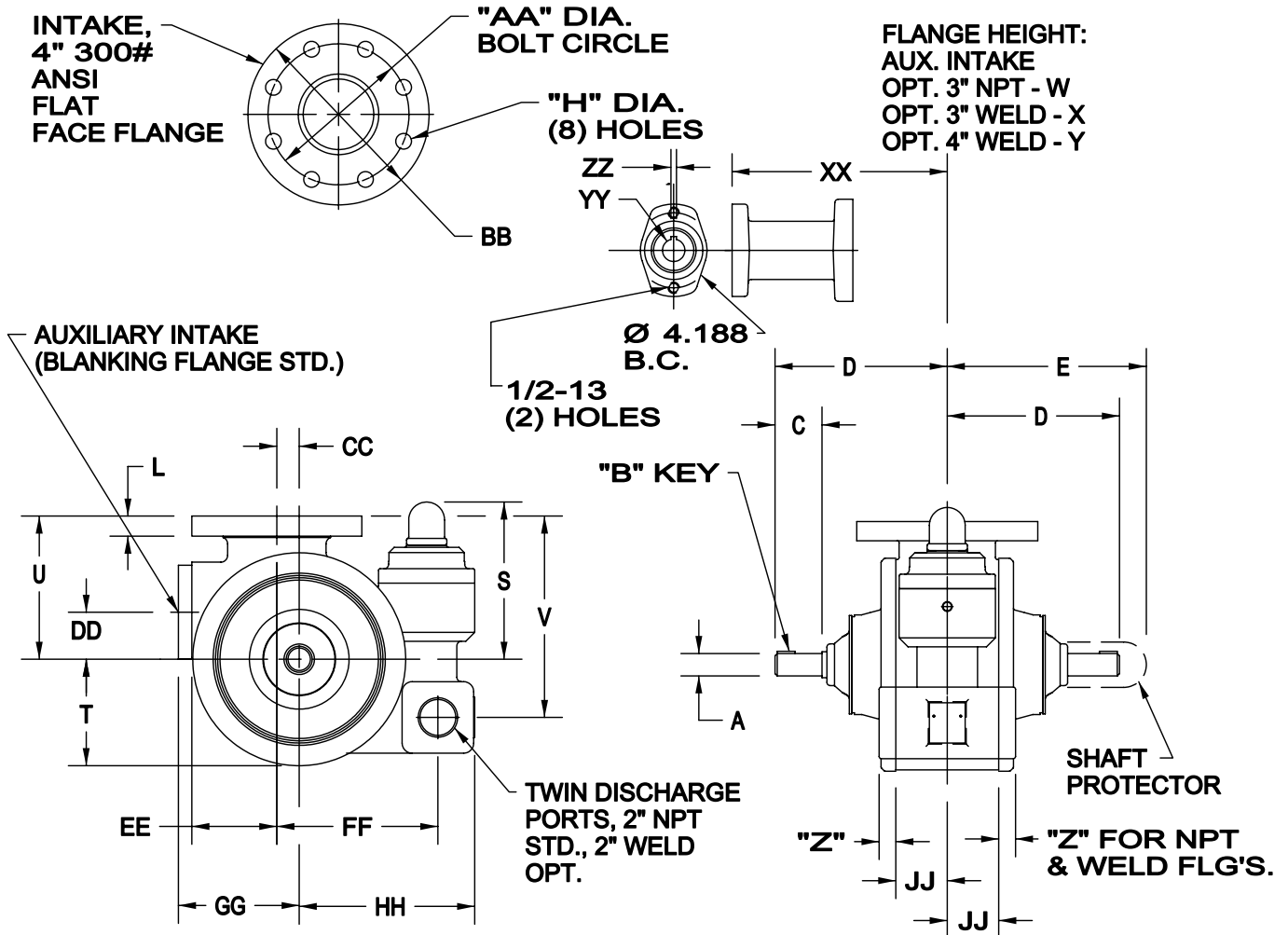




TYPE	SIZE	UNIT STYLE
TLGLF	4B	PO

DIMENSIONS 501-119

Section	501
Effective	February 2006
Replaces	February 2003
Page	1/1



		UNITS	DIMENSIONS									
			A	B	C	D	E	F	G	H	J	K
		IN	1 1/4	5/16	2 5/8	9 5/8	11 1/8	—	—	7/8	—	—
		MM	31,8	7,9	66,7	244,5	282,6	—	—	22,2	—	—
			L	M	N	P	Q	R	S	T	U	V
		IN	1 1/16	—	—	—	—	—	8 11/16	5 7/8	8	11 1/4
		MM	27	—	—	—	—	—	220,7	149,2	203,2	285,8
			W	X	Y	Z	AA	BB	CC	DD	EE	FF
		IN	1 1/2	1 1/4	3	15/16	7 7/8	10 1/8	1 1/4	2 5/8	4 3/4	9
		MM	38,1	31,8	76,2	23,8	200	257,2	31,8	66,7	120,7	228,6
			GG	HH	JJ	XX	YY	ZZ			WEIGHT	
			7 3/16	10 1/8	2 7/8	12 1/16	1 1/4	5/16			LBS	220
			182,6	257,2	73	306,3	31,8	7,9			KG	99,8