

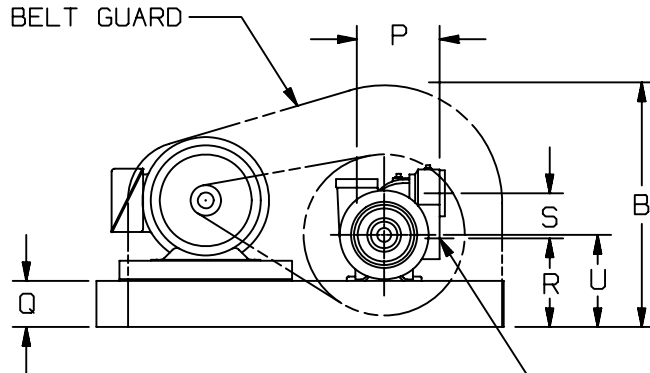
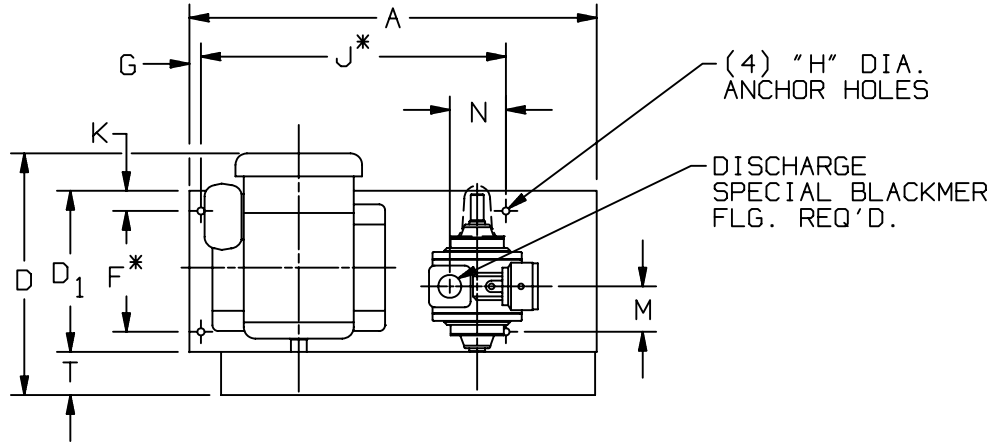




TYPE	SIZE	UNIT STYLE
CRL	2	VB

DIMENSIONS 701-105	
Section	701
Effective	August 2002
Replaces	September 1989

RIGHT HAND ROTATION



FLANGE	UNIT	HGT.
2" NPT	IN	1 1/8
	MM	28,6
2" WELD	IN	1 3/16
	MM	30,2


UNIT DIMENSIONS LESS FLANGES

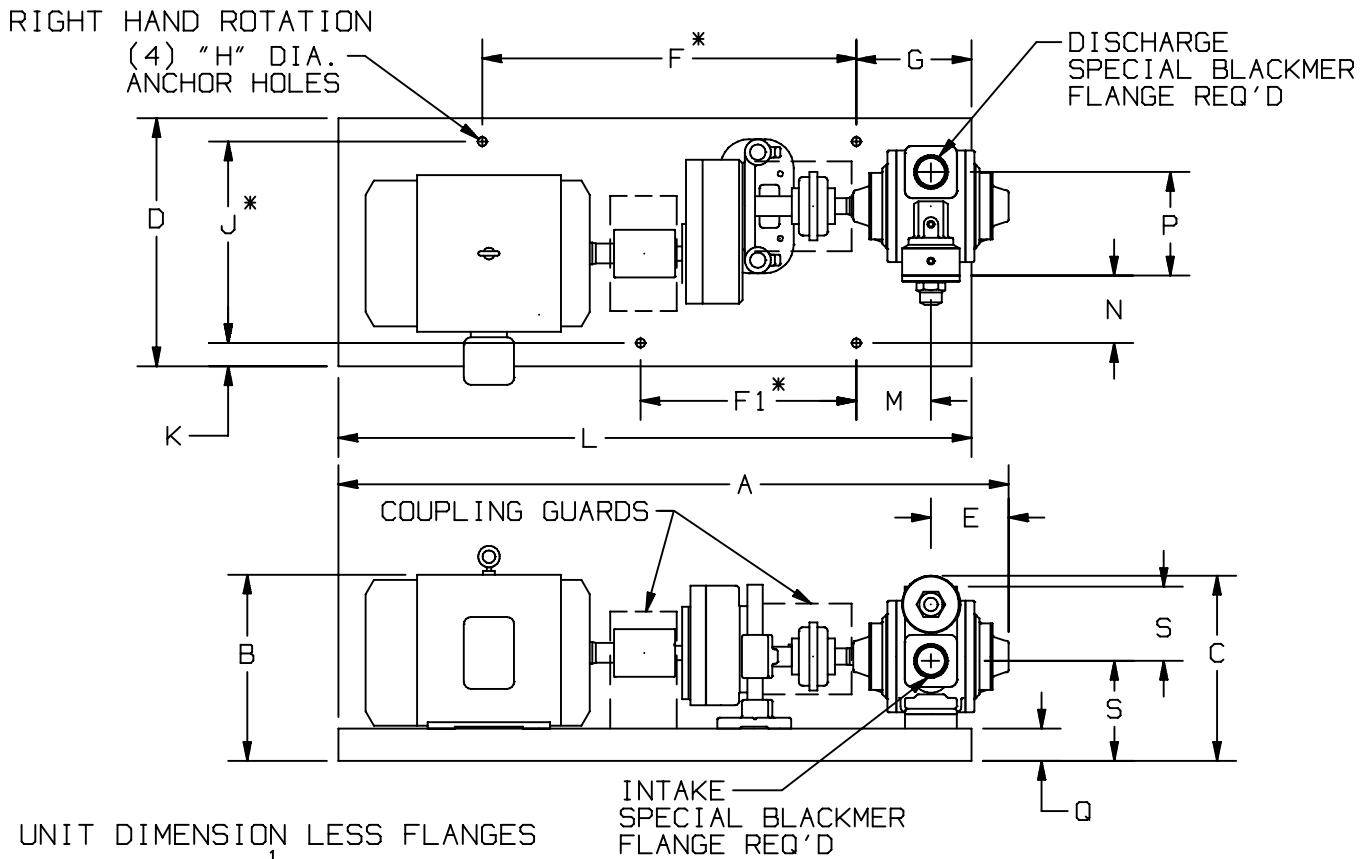
\* TOLERANCE ±1/8

TOLERANCE ON OTHER DIMENSIONS ±1/4

SPEED		H.P.		UNIT NO.	DIMENSIONS																		
1800	1200	FRAME SIZE	1800		1200	UNIT	A	B	D	D <sub>1</sub>	F	G	H	J	K	M	N	P	Q	R	S	T	U
330	220	182T	3	1.5	874415	IN	35 3/8	16 1/2	17 5/8	14	10 1/2	1	5/8	26 1/2	1 3/4	4	4 7/8	7 1/4	4	7 3/4	4	3 1/8	8
						MM	898,7	419,1	447,7	356	266,7	25,4	15,9	673,1	44,4	101,6	123,8	184,2	101,6	196,8	101,6	79,4	203
420	280	182T	3	1.5	874414	IN			17 5/8														
						MM			447,7														
420	280	184T	5	2	874416	IN			20 1/2														
						MM			520,7														
520	340	182T	3	1.5	874419	IN			17 5/8														
						MM			447,7														
520	340	184T	5	2	874417	IN			20 1/2														
						MM			520,7														
660	440	184T	5	2	874420	IN			20 1/2														
						MM			520,7														
660	440	213T	7.5	3	874418	IN	35 3/8	21	21 5/8	14	10 1/2	1	5/8	26 1/2	1 3/4	4	4 7/8	7 1/4	4	7 3/4	4	3 7/8	8
						MM	898,7	533,4	549,3	356	266,7	25,4	15,9	673,1	44,4	101,6	123,8	184,2	101,6	196,8	101,6	98,4	203

SAME AS ABOVE

DIMENSIONS 701-105		TYPE	SIZE	UNIT STYLE	
Section	701	CRL	2	HRA	
Effective	APRIL 2003				
Replaces	MAY 2000				
Pg	3/4				



UNIT DIMENSION LESS FLANGES

\* TOLERANCE  $\pm \frac{1}{8}$  IN.  $\pm 3,2$  MM

TOLERANCE ON OTHER DIMENSIONS  $\pm \frac{1}{4}$  IN.  $\pm 6,4$  MM

"B" DIMENSION LESS EYEBOLT

FLG. HGT: 2" NPT - W  
2" WELD - X

MOTOR			DIMENSIONS													
FRAME SIZE		BASE NO.	UNITS	A	B	C	D	E	F	F1	G	H	J	K	L	
182T		901776	IN	47 1/2	11 7/8	13 5/8	17 1/4	5 1/2	26	15	8	7/16	14	1 5/8	44	
			MM	1206,5	301,8	346	438,2	139,7	660,4	381	203,4	15,7	355,6	41,2	1117,6	
184T		901776	IN	47 1/2	11 7/8	13 5/8	17 1/4	5 1/2	26	15	8	7/16	14	1 5/8	44	
			MM	1206,5	301,8	346	438,2	139,7	660,4	381	203,4	15,7	355,6	41,2	1117,6	
213T		901776	IN	47 1/2	13 3/8	13 5/8	17 1/4	5 1/2	26	15	8	7/16	14	1 5/8	44	
			MM	1206,5	339,8	346	438,2	139,7	660,4	381	203,4	15,7	355,6	41,2	1117,6	
215T		901776	IN	47 1/2	13 3/8	13 5/8	17 1/4	5 1/2	26	15	8	7/16	14	1 5/8	44	
			MM	1206,5	339,8	346	438,2	139,7	660,4	381	203,4	15,7	355,6	41,2	1117,6	
				M	N	P	Q	R	S	W	X					
182T		901776	IN	5 1/4	4 3/4	7 1/4	2 1/4	7	5 1/4	1 1/8	1 1/4					
			MM	133,4	120,7	184,2	57,2	177,8	133,4	28,4	31,8					
184T		901776	IN	5 1/4	4 3/4	7 1/4	2 1/4	7	5 1/4	1 1/8	1 1/4					
			MM	133,4	120,7	184,2	57,2	177,8	133,4	28,4	31,8					
213T		901776	IN	5 1/4	4 3/4	7 1/4	2 1/4	7	5 1/4	1 1/8	1 1/4					
			MM	133,4	120,7	184,2	57,2	177,8	133,4	28,4	31,8					
215T		901776	IN	5 1/4	4 3/4	7 1/4	2 1/4	7	5 1/4	1 1/8	1 1/4					
			MM	133,4	120,7	184,2	57,2	177,8	133,4	28,4	31,8					

DIMENSIONS 701-105

Section 701  
 Effective APRIL 2003  
 Replaces MAY 2000  
 Pg 4/4

TYPE

SIZE

UNIT  
 STYLE

CRL

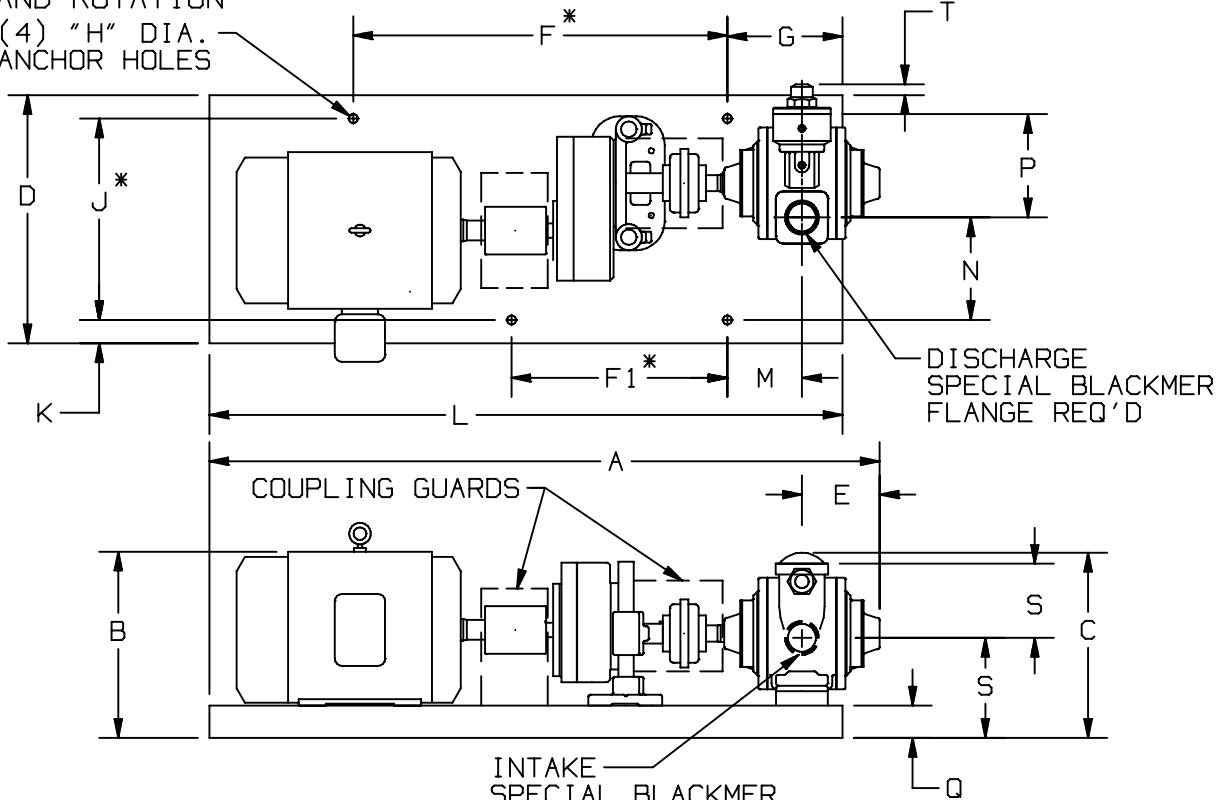
2

HRA



LEFT HAND ROTATION

(4) "H" DIA.  
 ANCHOR HOLES



UNIT DIMENSION LESS FLANGES

\* TOLERANCE  $\pm \frac{1}{8}$  IN.  $\pm 3,2$  MM

TOLERANCE ON OTHER DIMENSIONS  $\pm \frac{1}{4}$  IN.  $\pm 6,4$  MM

"B" DIMENSION LESS EYEBOLT

FLG. HGT: 2" NPT - W  
 2" WELD - X

MOTOR			DIMENSIONS												
FRAME SIZE		BASE NO.	UNITS	A	B	C	D	E	F	F1	G	H	J	K	L
182T		901776	IN	47 1/2	11 7/8	13 5/8	17 1/4	5 1/2	26	15	8	7/16	14	1 5/8	44
			MM	1206,5	301,8	346	438,2	139,7	660,4	381	203,4	15,7	355,6	41,2	1117,6
184T		901776	IN	47 1/2	11 7/8	13 5/8	17 1/4	5 1/2	26	15	8	7/16	14	1 5/8	44
			MM	1206,5	301,8	346	438,2	139,7	660,4	381	203,4	15,7	355,6	41,2	1117,6
213T		901776	IN	47 1/2	13 3/8	13 5/8	17 1/4	5 1/2	26	15	8	7/16	14	1 5/8	44
			MM	1206,5	339,8	346	438,2	139,7	660,4	381	203,4	15,7	355,6	41,2	1117,6
215T		901776	IN	47 1/2	13 3/8	13 5/8	17 1/4	5 1/2	26	15	8	7/16	14	1 5/8	44
			MM	1206,5	339,8	346	438,2	139,7	660,4	381	203,4	15,7	355,6	41,2	1117,6
				M	N	P	Q	R	S	T	W	X			
182T		901776	IN	5 1/4	7 1/4	7 1/4	2 1/4	7	5 1/4	3/4	1 1/8	1 1/4			
			MM	133,4	184,2	184,2	57,2	177,8	133,4	19,1	28,4	31,8			
184T		901776	IN	5 1/4	7 1/4	7 1/4	2 1/4	7	5 1/4	3/4	1 1/8	1 1/4			
			MM	133,4	184,2	184,2	57,2	177,8	133,4	19,1	28,4	31,8			
213T		901776	IN	5 1/4	7 1/4	7 1/4	2 1/4	7	5 1/4	3/4	1 1/8	1 1/4			
			MM	133,4	184,2	184,2	57,2	177,8	133,4	19,1	28,4	31,8			
215T		901776	IN	5 1/4	7 1/4	7 1/4	2 1/4	7	5 1/4	3/4	1 1/8	1 1/4			
			MM	133,4	184,2	184,2	57,2	177,8	133,4	19,1	28,4	31,8			