



TYPE

SIZE

UNIT
STYLE

CRL

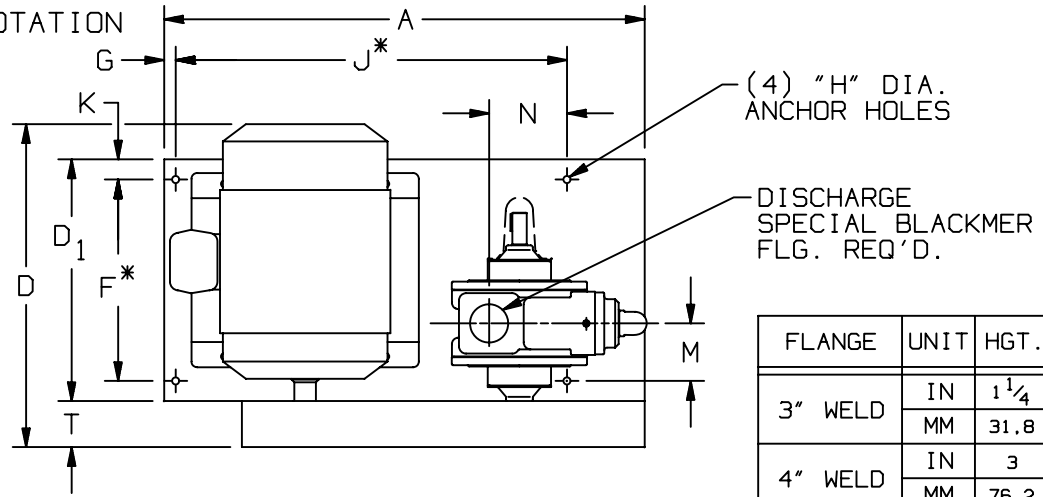
4A

VB

DIMENSIONS 701-109

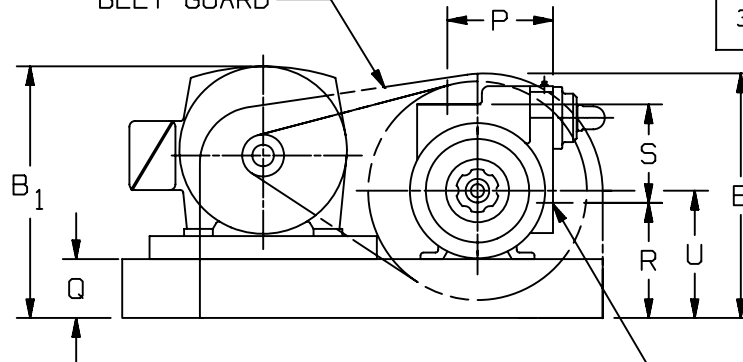
Section 701
Effective JAN 2002
Replaces 701/135 SEPT 1989

RIGHT HAND ROTATION



FLANGE	UNIT	HGT.
3" WELD	IN	1 1/4
	MM	31.8
4" WELD	IN	3
	MM	76.2
3" NPT	IN	1 1/2
	MM	38.1

BELT GUARD



UNIT DIMENSIONS LESS FLANGES

* TOLERANCE ±1/8

TOLERANCE ON OTHER DIMENSIONS ±1/4

SPEED		H.P.		UNIT NO.	DIMENSIONS																				
1800	1200	FRAME SIZE	1800		1200	UNIT	A	B	B ₁	D	D ₁	F	G	H	J	K	M	N	P	Q	R	S	T	U	
330	220	213T	7.5	3	872020	IN	41 3/4	21 3/4	—	25 5/8	21	17 1/2	1	5/8	34	1 3/4	5	6 3/4	9 3/16	5 1/8	10	8 9/16	4 1/8	11 1/16	
						MM	1060,5	552,5	—	650,9	533,4	444,5	25,4	15,9	863,6	44,5	127	171,5	233,4	130	254	217,5	104,8	281	
330	220	215T	10	5	872021	IN			—	25 5/8															
						MM			—	650,9															
420	280	215T	10	5	872013	IN			—	25 5/8															
						MM			—	650,9															
420	280	254T	15	7.5	872015	IN			—	25 3/4															
						MM			—	654,1															
520	340	254T	15	7.5	872018	IN			—	25 3/4															
						MM			—	654,1															
520	340	256T	20	10	872016	IN			—	27 1/2															
						MM			—	698,5															
640	420	254T	15	7.5	872014	IN			—	25 3/4															
						MM			—	654,1															
640	420	284T	25	15	872017	IN			22 1/4	28 3/4															
						MM			565,2	730,3															

SAME AS ABOVE

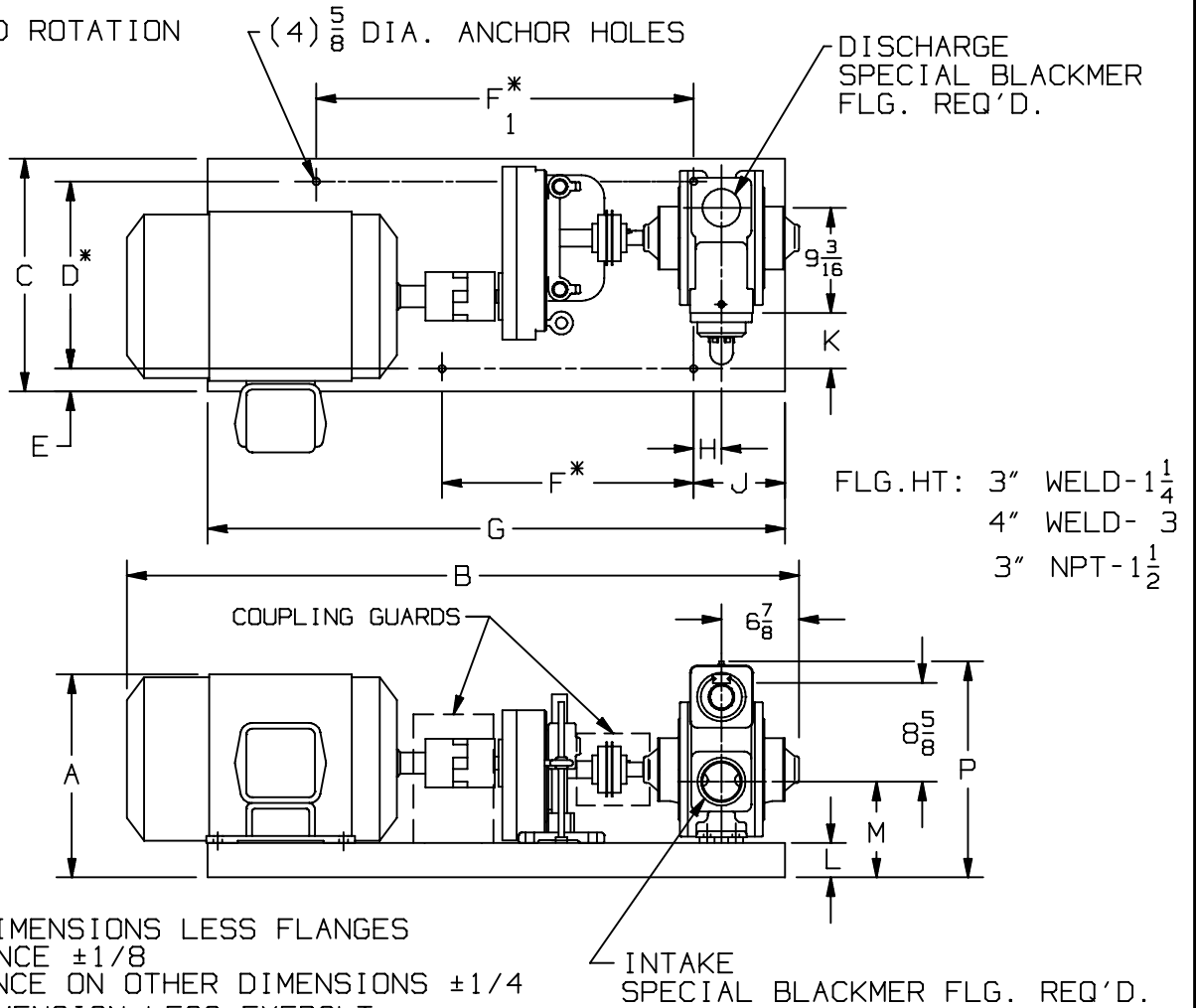


TYPE	SIZE	UNIT STYLE
CRL	4B	HRB

DIMENSIONS 701-109


Section 701
 Effective JAN 2002
 Replaces SEPT 1991
 Page 3 / 4

RIGHT HAND ROTATION

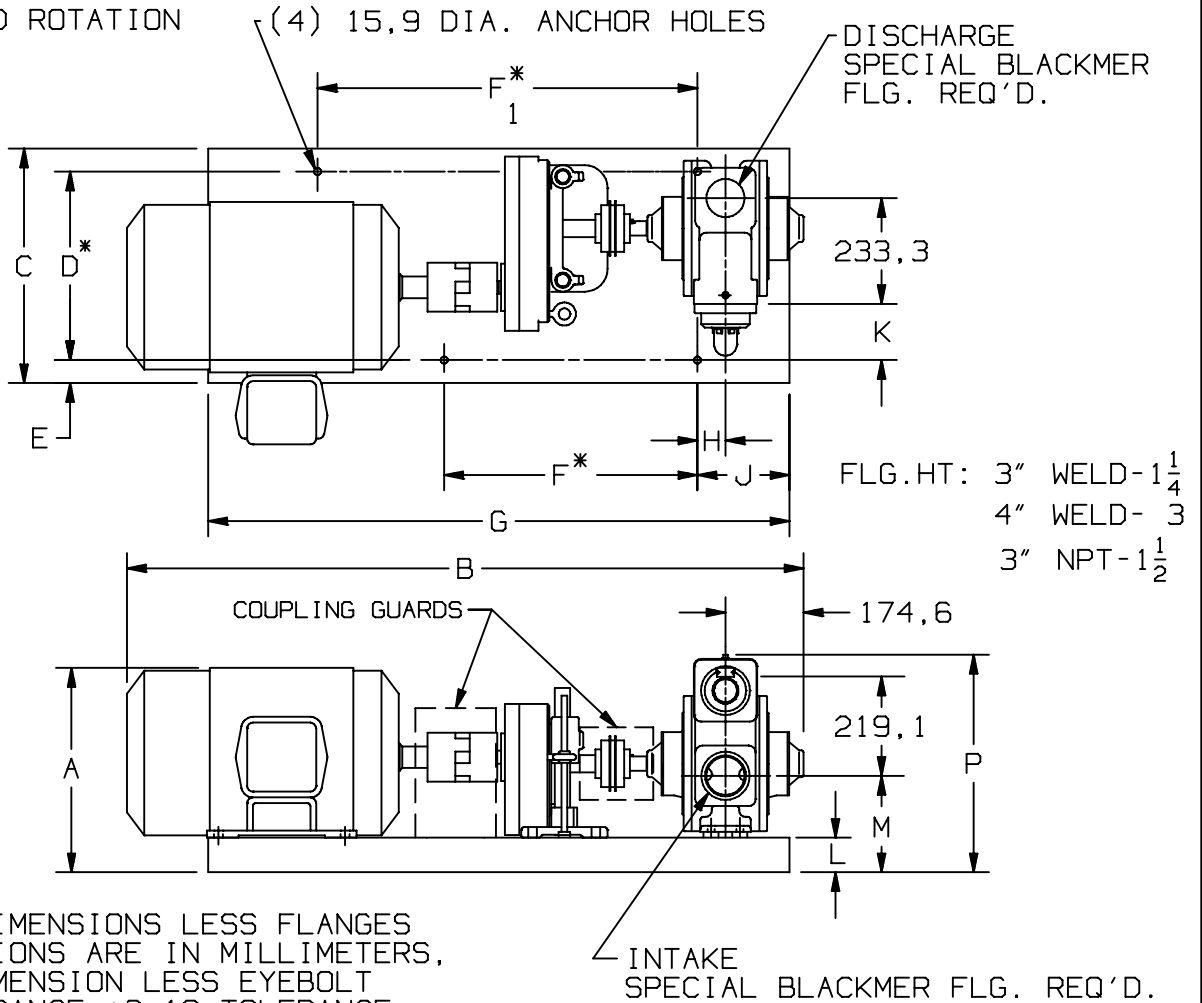


UNIT DIMENSIONS LESS FLANGES
 * TOLERANCE $\pm 1/8$
 TOLERANCE ON OTHER DIMENSIONS $\pm 1/4$
 "A" DIMENSION LESS EYEBOLT

FRAME SIZE	BASE NO.	DIMENSIONS														
		A	B	C	D	E	F	F ₁	G	H	J	K	L	M	P	
182T	901315	12 $\frac{7}{8}$	49 $\frac{1}{8}$	17 $\frac{1}{4}$	14	1 $\frac{5}{8}$	15	26	44	5 $\frac{1}{2}$	8	3 $\frac{1}{8}$	2 $\frac{1}{4}$	7 $\frac{5}{8}$	18 $\frac{5}{8}$	
184T	901315	12 $\frac{7}{8}$	49 $\frac{1}{8}$	17 $\frac{1}{4}$	14	1 $\frac{5}{8}$	15	26	44	5 $\frac{1}{2}$	8	3 $\frac{1}{8}$	2 $\frac{1}{4}$	7 $\frac{5}{8}$	18 $\frac{5}{8}$	
213T	901320	14 $\frac{3}{8}$	49 $\frac{7}{8}$	17 $\frac{1}{4}$	14	1 $\frac{5}{8}$	15	26	44	5 $\frac{1}{2}$	8	3 $\frac{1}{8}$	2 $\frac{1}{4}$	7 $\frac{5}{8}$	18 $\frac{5}{8}$	
215T	901320	14 $\frac{3}{8}$	50 $\frac{5}{8}$	17 $\frac{1}{4}$	14	1 $\frac{5}{8}$	15	26	44	5 $\frac{1}{2}$	8	3 $\frac{1}{8}$	2 $\frac{1}{4}$	7 $\frac{5}{8}$	18 $\frac{5}{8}$	
254T	901773	16 $\frac{3}{8}$	54 $\frac{3}{8}$	20 $\frac{3}{8}$	16 $\frac{3}{8}$	2	22	33	50 $\frac{1}{2}$	2 $\frac{1}{2}$	8	4 $\frac{7}{8}$	3	8 $\frac{1}{4}$	19 $\frac{3}{8}$	
256T	901773	16 $\frac{3}{8}$	56 $\frac{1}{8}$	20 $\frac{3}{8}$	16 $\frac{3}{8}$	2	22	33	50 $\frac{1}{2}$	2 $\frac{1}{2}$	8	4 $\frac{7}{8}$	3	8 $\frac{1}{4}$	19 $\frac{3}{8}$	
284T	901773	18	58 $\frac{1}{8}$	20 $\frac{3}{8}$	16 $\frac{3}{8}$	2	22	33	50 $\frac{1}{2}$	2 $\frac{1}{2}$	8	4 $\frac{7}{8}$	3	8 $\frac{3}{8}$	19 $\frac{3}{8}$	
286T	901773	18	59 $\frac{5}{8}$	20 $\frac{3}{8}$	16 $\frac{3}{8}$	2	22	33	50 $\frac{1}{2}$	2 $\frac{1}{2}$	8	4 $\frac{7}{8}$	3	8 $\frac{3}{8}$	19 $\frac{3}{8}$	

DIMENSIONS 701-109		TYPE	SIZE	UNIT STYLE	
Section	701	CRL	4B	HRB	
Effective	JAN 2002				
Replaces	SEPT 1991				
Page 4 / 4					

RIGHT HAND ROTATION



UNIT DIMENSIONS LESS FLANGES
DIMENSIONS ARE IN MILLIMETERS.
"A" DIMENSION LESS EYEBOLT
* TOLERANCE ±3,18, TOLERANCE
ON OTHER DIMENSIONS ±6,35

		BASE NO.	DIMENSIONS													
FRAME SIZE			A	B	C	D	E	F	F ₁	G	H	J	K	L	M	P
182T		901315	327	1247,8	438,2	355,6	41,3	381	660,4	1117,6	139,7	203,2	79,4	57,2	193,7	473,1
184T		901315	327	1247,8	438,2	355,6	41,3	381	660,4	1117,6	139,7	203,2	79,4	57,2	193,7	473,1
213T		901320	365,1	1266,8	438,2	355,6	41,3	381	660,4	1117,6	139,7	203,2	79,4	57,2	193,7	473,1
215T		901320	365,1	1285,9	438,2	355,6	41,3	381	660,4	1117,6	139,7	203,2	79,4	57,2	193,7	473,1
254T		901773	415,9	1381,1	517,5	415,9	50,8	558,8	838,2	1282,7	63,5	203,2	123,8	76,2	209,6	492,1
256T		901773	415,9	1425,6	517,5	415,9	50,8	558,8	838,2	1282,7	63,5	203,2	123,8	76,2	209,6	492,1
284T		901773	457,2	1476,4	517,5	415,9	50,8	558,8	838,2	1282,7	63,5	203,2	123,8	76,2	212,7	492,1
286T		901773	457,2	1514,5	517,5	415,9	50,8	558,8	838,2	1282,7	63,5	203,2	123,8	76,2	212,7	492,1