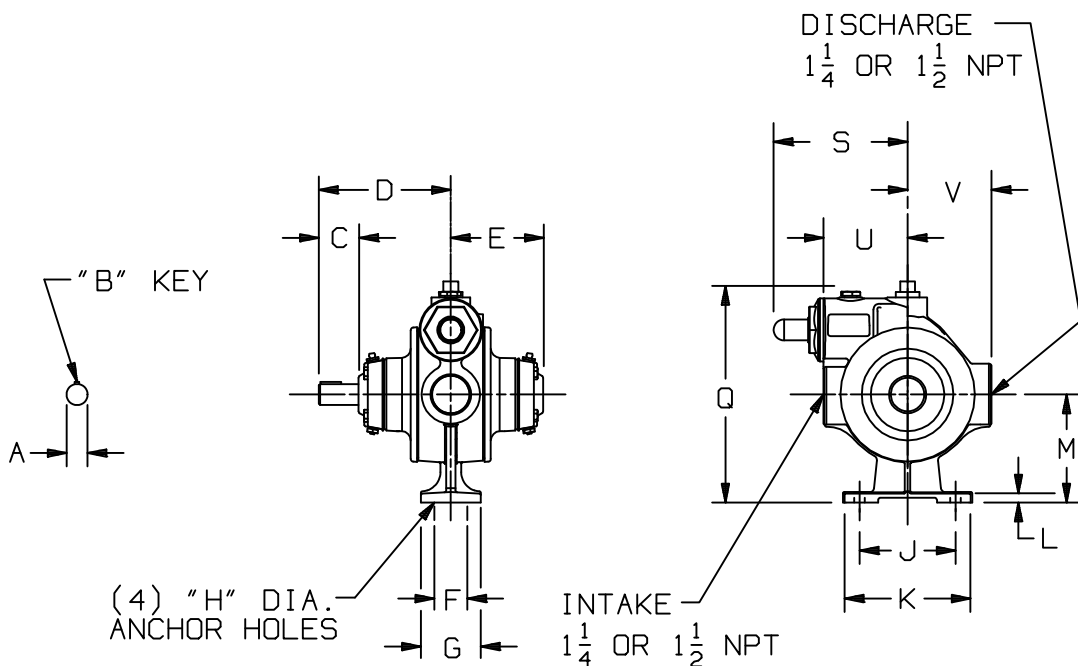




TYPE	SIZE	UNIT STYLE	DIMENSIONS 801-101	
	SGL		1.25	PO
	1.5		Effective	December 2000
			Replaces	June 1997

RIGHT HAND ROTATION. FOR LEFT HAND ROTATION , SHAFT PROJECTION IS OPPOSITE THAT SHOWN.



MOTOR		UNITS	DIMENSIONS									
FRAME SIZE			A	B	C	D	E	F	G	H	J	K
		IN	7/8	3/16	15/8	5 1/2	37/8	1 3/8	2 1/2	7/16	4	5 1/2
		MM	22,2	4,8	41,3	139,7	98,4	34,9	63,5	11,1	101,6	139,7
			L	M	N	P	Q	R	S	T	U	V
		IN	3/8	4 1/2	—	—	9 1/8	—	5 5/8	—	3 1/2	3 1/2
		MM	9,5	114,3	—	—	231,8	—	142,9	—	88,9	88,9
			W	X	Y	Z	AA	BB	CC	DD	EE	FF
		IN	—	—	—	—	—	—	—	—	—	—
		MM	—	—	—	—	—	—	—	—	—	—
			WEIGHT									
		LBS	29									
		KG	13,2									