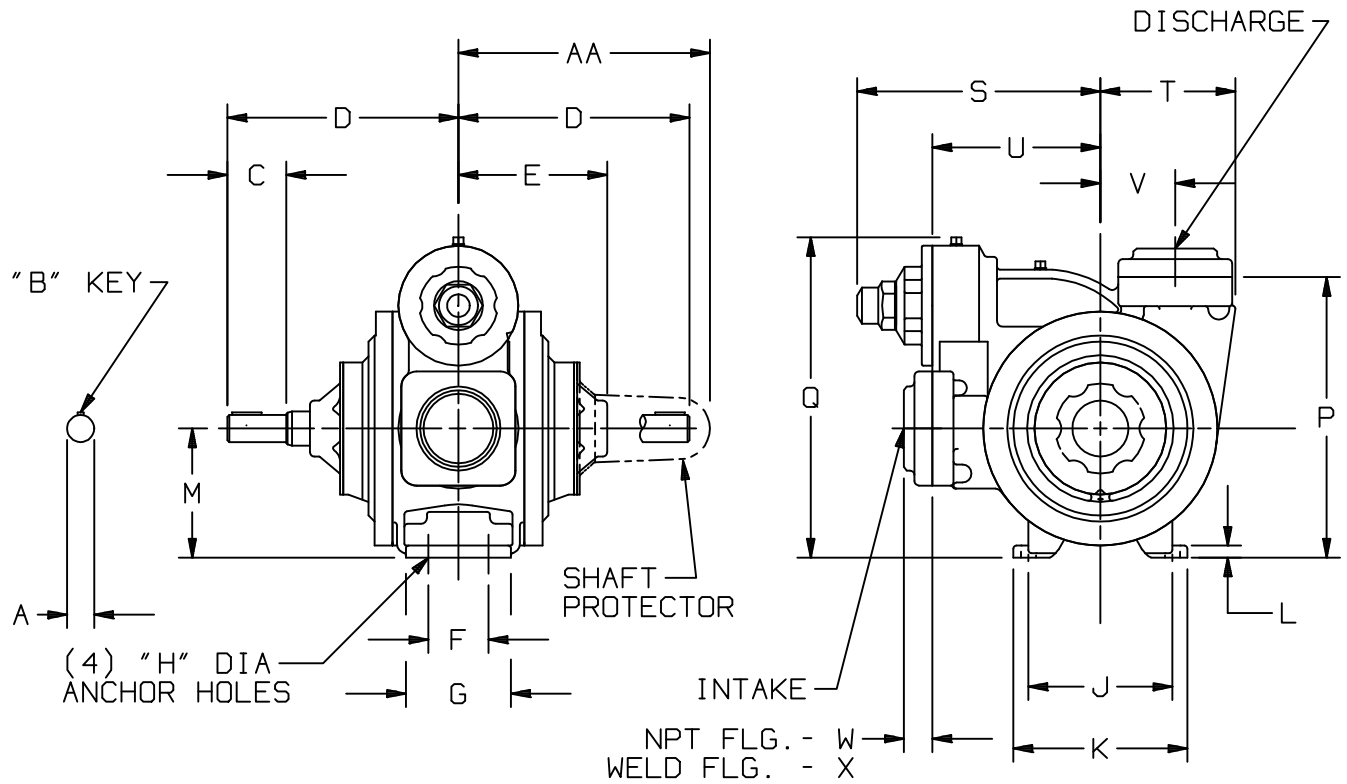




TYPE	SIZE	UNIT STYLE	DIMENSIONS 801-103	
	SGLD	3	PO	Section 801 Effective June 1997 Replaces New



OPTIONAL PIPE CONNECTIONS:
 3" NPT FLANGE, NODULAR
 3" WELD FLANGE, STEEL

MOTOR		UNITS	DIMENSIONS									
FRAME SIZE			A	B	C	D	E	F	G	H	J	K
		IN	1 1/8	1/4	2 7/16	9 5/8	6 5/16	2 1/2	4 3/8	5/8	6	7 1/4
		MM	28,6	6,4	61,9	244,5	160,3	63,5	111,1	15,9	152,4	184,2
			L	M	N	P	Q	R	S	T	U	V
		IN	1/2	5 3/8	—	11 1/16	13 3/8	—	10 1/4	5 5/8	7	3 1/8
		MM	12,7	136,5	—	269,9	339,7	—	260,4	142,9	177,8	79,4
			W	X	Y	Z	AA	BB	CC	DD	EE	FF
		IN	1 1/2	1 3/16	—	—	10 3/4	—	—	—	—	—
		MM	38,1	30,2	—	—	282,6	—	—	—	—	—
			WEIGHT									
		LBS	160									
		KG	72,6									